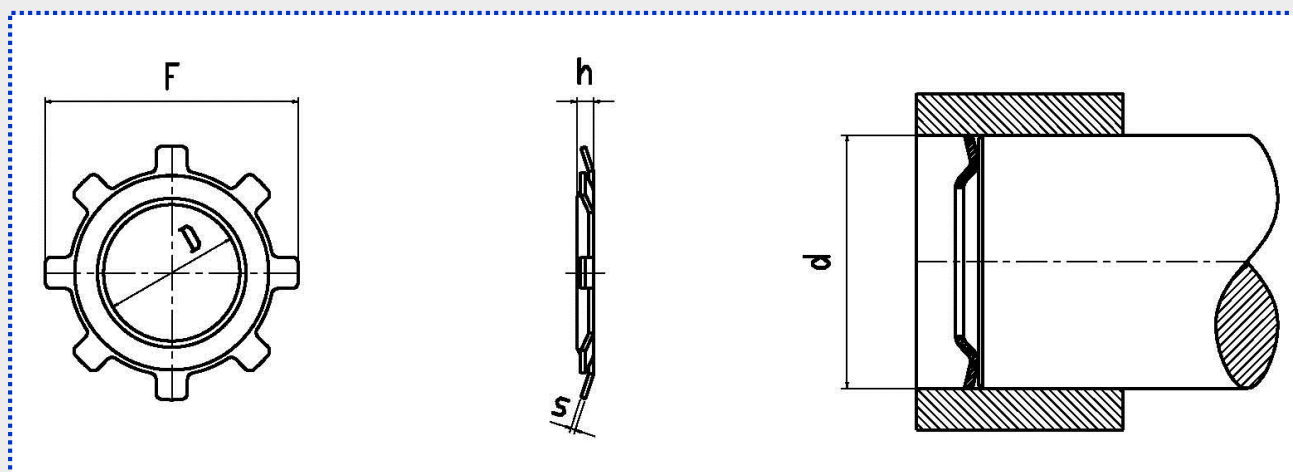


NUOVA GAMMA PRODOTTI

R.E.S.S. per INTERNI



RONDELLE ELASTICHE PER FORI SENZA SCANALATURA - R.E.S.S. -

d	D	F	S	h min.	N° Teeth
8	4,00	8,30	0,25	1,0	6
10	5,00	10,30	0,25	1,0	6
12	6,00	12,30	0,25	1,0	6
14	8,00	14,30	0,30	1,0	6
15*	9,00	15,30	0,30	1,0	6
16	10,00	16,40	0,30	1,5	6
17	11,00	17,40	0,30	1,5	8
18	10,50	18,40	0,40	1,5	8
20*	11,00	20,45	0,40	1,5	8
22	13,00	22,45	0,50	2,0	8
25	16,00	25,50	0,50	2,0	10
26	17,00	26,50	0,50	2,0	10
28	19,30	28,50	0,50	2,0	10
30	21,00	30,55	0,50	2,0	8
32	22,50	32,55	0,50	2,0	12
35	25,00	35,55	0,50	2,0	12
40	30,00	40,55	0,50	2,0	12
45	35,00	45,55	0,50	2,0	12
46	36,00	46,55	0,50	2,0	12
50	39,00	50,60	0,50	2,0	12

Quantità e tempi di consegna da definire in sede di offerta

*Misure già disponibili a magazzino