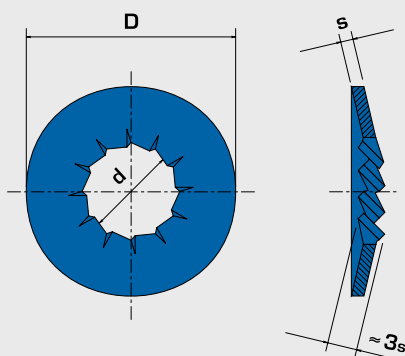


RONDELLE DENTELLATE INTERNE A FASCIA LARGA
LARGE BAND INTERNAL TOOTHED WASHERS
FÄCHERSCHEIBEN MIT INNENVERZÄHNUNG - BREITES BAND



RDIFL



Dimensioni in mm - Dimensions in mm - Abmessungen in mm

mm.	d H14		D h16		s		A	B	Kg
3	3,20	0,300 / 0	9,00	0 / - 0,900	0,50	0,025 / - 0,025	7	1,40	0,199
3	3,20	0,300 / 0	12,00	0 / - 1,100	0,50	0,025 / - 0,025	7	1,40	0,402
4	4,30	0,300 / 0	11,00	0 / - 1,100	0,50	0,025 / - 0,025	7	3,30	0,300
4	4,30	0,300 / 0	15,00	0 / - 1,100	0,70	0,030 / - 0,030	7	3,30	0,830
4	4,30	0,300 / 0	18,00	0 / - 1,100	0,80	0,030 / - 0,030	8	3,30	1,430
5	5,20	0,300 / 0	12,00	0 / - 1,100	0,70	0,030 / - 0,030	7	6,70	0,440
5	5,30	0,300 / 0	14,00	0 / - 1,100	0,70	0,030 / - 0,030	8	6,70	0,691
5	5,30	0,300 / 0	14,00	0 / - 1,100	1,00	0,030 / - 0,030	8	6,70	0,987
5	5,30	0,300 / 0	18,00	0 / - 1,100	0,80	0,030 / - 0,030	8	6,70	1,397
5	5,50	0,300 / 0	20,00	0 / - 1,300	1,00	0,030 / - 0,030	8	6,70	2,189
6	6,30	0,360 / 0	14,00	0 / - 1,100	0,70	0,030 / - 0,030	8	11,20	0,650
6	6,50	0,360 / 0	18,00	0 / - 1,100	0,80	0,030 / - 0,030	8	11,20	1,317
6	6,50	0,360 / 0	20,00	0 / - 1,300	1,00	0,030 / - 0,030	8	11,20	2,120
6	6,50	0,360 / 0	22,00	0 / - 1,300	1,00	0,030 / - 0,030	8	11,20	2,602
8	8,50	0,360 / 0	22,00	0 / - 1,300	1,00	0,030 / - 0,030	9	27,00	2,380
8	8,50	0,360 / 0	22,00	0 / - 1,300	1,20	0,035 / - 0,035	8	27,00	2,955
8	8,50	0,360 / 0	26,00	0 / - 1,300	1,00	0,030 / - 0,030	9	27,00	3,491
8	8,30	0,360 / 0	26,00	0 / - 1,300	1,40	0,035 / - 0,035	7	27,00	5,076
8	8,30	0,360 / 0	26,00	0 / - 1,300	1,80	0,045 / - 0,045	6	27,00	6,526
10	10,50	0,430 / 0	22,00	0 / - 1,300	1,00	0,030 / - 0,030	11	53,00	2,172
10	10,50	0,430 / 0	26,00	0 / - 1,300	1,00	0,030 / - 0,030	11	53,00	3,360
10	10,50	0,430 / 0	30,00	0 / - 1,300	1,20	0,035 / - 0,035	11	53,00	5,520
12	12,50	0,430 / 0	30,00	0 / - 1,300	1,20	0,035 / - 0,035	11	93,00	5,410
12	12,50	0,430 / 0	32,00	0 / - 1,600	1,20	0,035 / - 0,035	12	93,00	6,166
13-1/2"	13,20	0,430 / 0	32,00	0 / - 1,600	1,20	0,035 / - 0,035	12		5,910
14	14,50	0,430 / 0	32,00	0 / - 1,600	1,40	0,035 / - 0,035	12	145,00	6,729
14	14,50	0,430 / 0	35,00	0 / - 1,600	1,40	0,035 / - 0,035	12	145,00	8,429
16	16,50	0,430 / 0	35,00	0 / - 1,600	1,40	0,035 / - 0,035	13	230,00	7,923

Rev. 001 - 26/11/2012

A N. denti
Number of teeth
Zähnezahl

B Carico di prova
Coppia torsione (Nm)
Load Test
Torsion Torque (Nm)
Prüfbelastung
Torsion Drehmoment (Nm)

Per viti da mm
For screws mm
Für Schrauben mm

Dimensioni rondella
Washer dimensions
Federscheibenmaße

Dati Complementari
Supplementary data
Ergänzende Daten

Kg per 1.000 pezzi
Kg per 1.000 pieces
Kg je 1.000 Stk.