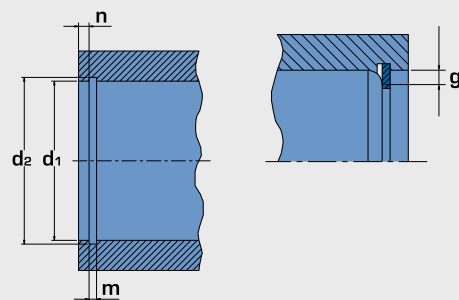
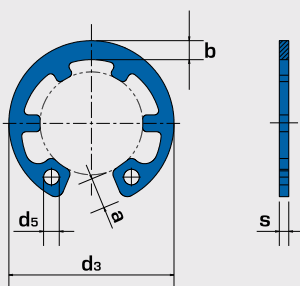


1a



DIN 984



Dimensioni in mm - Dimensions in mm - Abmessungen in mm

d ₁	s		d ₃		a max	b ≈	d ₅ min.	d ₂		m H13	n min.	F _N kN	F _R kN	g	F _{Rg} kN	Kg	Pinza	
16	1,00	0 / -0,06	17,30	0,36 / -0,10	3,4	2,0	1,7	16,8	0,11 / 0	1,10	1,20	3,40	5,50	1,0	2,60	0,609	J1	J11
17	1,00	0 / -0,06	18,30	0,42 / -0,13	3,7	2,1	1,7	17,8	0,11 / 0	1,10	1,20	3,60	6,00	1,0	2,50	0,684	J1	J11
18	1,00	0 / -0,06	19,50	0,42 / -0,13	3,8	2,2	1,7	19,0	0,13 / 0	1,10	1,50	4,80	6,50	1,0	2,60	0,780	J1	J11
19	1,00	0 / -0,06	20,50	0,42 / -0,13	3,8	2,2	2,0	20,0	0,13 / 0	1,10	1,50	5,10	6,80	1,0	2,50	0,819	J2	J21
20	1,00	0 / -0,06	21,50	0,42 / -0,13	3,9	2,3	2,0	21,0	0,13 / 0	1,10	1,50	5,40	7,20	1,0	2,50	0,869	J2	J21
21	1,00	0 / -0,06	22,50	0,42 / -0,13	4,0	2,4	2,0	22,0	0,13 / 0	1,10	1,50	5,70	7,60	1,0	2,60	0,935	J2	J21
22	1,00	0 / -0,06	23,50	0,42 / -0,13	4,0	2,5	2,0	23,0	0,13 / 0	1,10	1,50	5,90	8,00	1,0	2,70	1,001	J2	J21
23	1,20	0 / -0,06	24,60	0,42 / -0,21	4,1	2,6	2,0	24,1	0,13 / 0	1,30	1,70	6,80	13,80	1,0	4,50	1,195	J2	J21
24	1,20	0 / -0,06	25,90	0,42 / -0,21	4,2	2,6	2,0	25,2	0,21 / 0	1,30	1,80	7,70	13,90	1,0	4,60	1,390	J2	J21
25	1,20	0 / -0,06	26,90	0,42 / -0,21	4,4	2,7	2,0	26,2	0,21 / 0	1,30	1,80	8,00	14,60	1,0	4,70	1,577	J2	J21
26	1,20	0 / -0,06	28,50	0,42 / -0,21	4,4	2,8	2,0	27,2	0,21 / 0	1,30	1,80	8,40	13,85	1,0	4,60	1,630	J2	J21
27	1,20	0 / -0,06	29,10	0,50 / -0,25	4,5	2,9	2,0	28,4	0,21 / 0	1,30	2,10	10,10	13,30	1,0	4,50	1,770	J2	J21
28	1,20	0 / -0,06	30,10	0,50 / -0,25	4,9	2,9	2,0	29,4	0,21 / 0	1,30	2,10	10,50	13,30	1,0	4,50	1,910	J2	J21
30	1,20	0 / -0,06	32,10	0,50 / -0,25	4,9	3,0	2,0	31,4	0,25 / 0	1,30	2,10	11,30	13,70	1,0	4,60	2,091	J2	J21
31	1,20	0 / -0,06	33,40	0,50 / -0,25	5,0	3,2	2,5	32,7	0,25 / 0	1,30	2,50	14,10	13,80	1,0	4,70	2,259	J2	J21
32	1,20	0 / -0,06	34,40	0,50 / -0,25	5,1	3,2	2,5	33,7	0,25 / 0	1,30	2,60	14,60	13,80	1,0	4,70	2,370	J2	J21
33	1,20	0 / -0,06	35,50	0,50 / -0,25	5,1	3,3	2,5	34,7	0,25 / 0	1,30	2,60	15,00	14,30	1,5	4,90	2,460	J2	J21
34	1,50	0 / -0,06	36,50	0,50 / -0,25	5,3	3,4	2,5	35,7	0,25 / 0	1,60	2,60	15,40	26,20	1,5	6,30	3,479	J2	J21
35	1,50	0 / -0,06	37,80	0,50 / -0,25	5,5	3,4	2,5	37,0	0,25 / 0	1,60	3,00	18,80	26,90	1,5	6,40	3,620	J2	J21
36	1,50	0 / -0,06	38,80	0,50 / -0,25	5,6	3,5	2,5	38,0	0,25 / 0	1,60	3,00	19,40	26,40	1,5	6,40	3,739	J2	J21
38	1,50	0 / -0,06	40,80	0,50 / -0,25	6,1	3,7	2,5	40,0	0,25 / 0	1,60	3,00	22,50	28,20	1,5	6,70	3,969	J2	J21
40	1,75	0 / -0,06	43,50	0,90 / -0,39	7,2	3,9	2,5	42,5	0,25 / 0	1,85	3,80	27,00	44,60	2,0	8,30	6,009	J3	J31
42	1,75	0 / -0,06	45,50	0,90 / -0,39	7,2	4,1	2,5	44,5	0,25 / 0	1,85	3,80	28,40	44,70	2,0	8,40	6,160	J3	J31

segue - to continue - Fortsetzung folgt

Rev. 003 - 15/01/2013

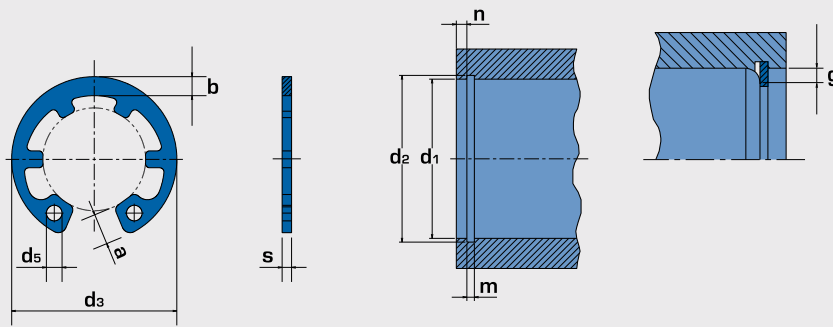
Dimensioni sede
Housing dimensions
Nutmaße

Dimensioni anello
Ring dimensions
Ringmaße

Dati Complementari
Supplementary data
Ergänzende Daten

Kg per 1.000 pezzi
Kg per 1.000 pieces
Kg je 1.000 St.

Pinza
Plier
Zange



DIN 984

Dimensioni in mm - Dimensions in mm - Abmessungen in mm

Rev. 003 - 15/01/2013

d ₁	s		d ₃		a max	b ≈	d ₅ min.	d ₂		m	n min.	F _N kN	F _R kN	g	F _{Rg} kN	Kg	Pinza	
										H13							J3	J31
44	1,75	0 / -0,06	47,50	0,90 / -0,39	7,2	4,2	2,5	46,5	0,25 / 0	1,85	3,80	29,50	43,30	2,0	8,30	6,650	J3	J31
45	1,75	0 / -0,06	48,50	0,90 / -0,39	7,2	4,3	2,5	47,5	0,25 / 0	1,85	3,80	30,20	43,10	2,0	8,20	6,800	J3	J31
47	1,75	0 / -0,06	50,50	1,10 / -0,46	7,2	4,4	2,5	49,5	0,25 / 0	1,85	3,80	31,40	43,50	2,0	8,30	7,490	J3	J31
48	1,75	0 / -0,06	51,50	1,10 / -0,46	7,2	4,5	2,5	50,5	0,30 / 0	1,85	3,80	32,00	43,20	2,0	8,40	8,180	J3	J31
50	2,00	0 / -0,07	54,20	1,10 / -0,46	8,2	4,6	2,5	53,0	0,30 / 0	2,15	4,50	40,50	60,80	2,0	12,10	8,500	J3	J31
52	2,00	0 / -0,07	56,20	1,10 / -0,46	8,2	4,7	2,5	55,0	0,30 / 0	2,15	4,50	42,00	60,25	2,0	12,00	10,759	J3	J31
55	2,00	0 / -0,07	59,20	1,10 / -0,46	8,2	5,0	2,5	58,0	0,30 / 0	2,15	4,50	44,40	60,30	2,0	12,50	11,420	J3	J31
57	2,00	0 / -0,07	61,20	1,10 / -0,46	8,2	5,1	2,5	60,0	0,30 / 0	2,15	4,50	46,00	60,80	2,0	12,70	11,860	J3	J31
58	2,00	0 / -0,07	62,20	1,10 / -0,46	8,2	5,2	2,5	61,0	0,30 / 0	2,15	4,50	46,70	60,80	2,0	12,70	12,089	J3	J31
60	2,00	0 / -0,07	64,20	1,10 / -0,46	8,2	5,4	2,5	63,0	0,30 / 0	2,15	4,50	48,30	61,00	2,0	13,00	12,529	J3	J31
62	2,00	0 / -0,07	66,20	1,10 / -0,46	8,2	5,5	2,5	65,0	0,30 / 0	2,15	4,50	49,80	60,90	2,0	13,00	13,111	J3	J31
65	2,50	0 / -0,07	69,20	1,10 / -0,46	9,5	5,8	3,0	68,0	0,30 / 0	2,65	4,50	51,80	121,00	2,5	20,80	20,719	J3	J31
67	2,50	0 / -0,07	71,50	1,10 / -0,46	10,2	6,0	3,0	70,0	0,30 / 0	2,65	4,50	53,80	121,00	2,5	21,10	21,360	J3	J31
68	2,50	0 / -0,07	72,50	1,10 / -0,46	10,2	6,1	3,0	71,0	0,30 / 0	2,65	4,50	54,50	121,50	2,5	21,20	21,680	J3	J31
70	2,50	0 / -0,07	74,50	1,10 / -0,46	10,2	6,2	3,0	73,0	0,30 / 0	2,65	4,50	56,20	119,00	2,5	21,00	22,460	J3	J31
72	2,50	0 / -0,07	76,50	1,10 / -0,46	10,2	6,4	3,0	75,0	0,30 / 0	2,65	4,50	58,00	119,20	2,5	21,00	23,249	J3	J31
75	2,50	0 / -0,07	79,50	1,10 / -0,46	10,2	6,6	3,0	78,0	0,30 / 0	2,65	4,50	60,00	118,00	2,5	21,00	23,850	J3	J31
80	2,50	0 / -0,07	85,50	1,30 / -0,54	10,2	7,0	3,0	83,5	0,35 / 0	2,65	5,30	74,60	120,90	2,5	21,80	24,840	J3	J31
85	3,00	0 / -0,08	90,50	1,30 / -0,54	12,2	7,2	3,5	88,5	0,35 / 0	3,15	5,30	79,50	201,40	3,0	31,20	38,600	J4	J41
90	3,00	0 / -0,08	95,50	1,30 / -0,54	12,2	7,6	3,5	93,5	0,35 / 0	3,15	5,30	84,00	199,00	3,0	31,40	42,520	J4	J41
95	3,00	0 / -0,08	100,50	1,30 / -0,54	12,2	8,1	3,5	98,5	0,35 / 0	3,15	5,30	88,60	195,00	3,0	31,40	45,590	J4	J41
100	3,00	0 / -0,08	105,50	1,30 / -0,54	12,2	8,4	3,5	103,5	0,35 / 0	3,15	5,30	93,10	188,00	3,0	30,80	48,666	J4	J41

Dimensioni sede
Housing dimensions
Nutmaße

Dimensioni anello
Ring dimensions
Ringmaße

Dati Complementari
Supplementary data
Ergänzende Daten

Kg per 1.000 pezzi
Kg per 1.000 pieces
Kg je 1.000 St.

Pinza
Plier
Zange