

DIN 472

1a

Dimensioni in mm - Dimensions in mm - Abmessungen in mm

d ₁	s		d ₃		a	b	d ₅	d ₂		m	n	F _N	F _R	g	F _{Rg}	Kg	Pinza	
	max	min.	max	min.	max	min.	max	max	min.	max	min.	max	min.	max	max		min.	max
8	0,80	0 / -0,05	8,70	0,36 / -0,10	2,4	1,1	1,0	8,4	0,09 / 0	0,90	0,6	0,86	2,00	0,5	1,50	0,122	JO	JO1
9	0,80	0 / -0,05	9,80	0,36 / -0,10	2,5	1,3	1,0	9,4	0,09 / 0	0,90	0,6	0,96	2,00	0,5	1,50	0,147	JO	JO1
10	1,00	0 / -0,06	10,80	0,36 / -0,10	3,2	1,4	1,2	10,4	0,11 / 0	1,10	0,6	1,08	4,00	0,5	2,20	0,280	JO	JO1
11	1,00	0 / -0,06	11,80	0,36 / -0,10	3,3	1,5	1,2	11,4	0,11 / 0	1,10	0,6	1,17	4,00	0,5	2,30	0,296	JO	JO1
12	1,00	0 / -0,06	13,00	0,36 / -0,10	3,4	1,7	1,5	12,5	0,11 / 0	1,10	0,8	1,60	4,00	0,5	2,30	0,310	JO	JO1
13	1,00	0 / -0,06	14,10	0,36 / -0,10	3,6	1,8	1,5	13,6	0,11 / 0	1,10	0,9	2,10	4,20	0,5	2,30	0,370	J1	J11
14	1,00	0 / -0,06	15,10	0,36 / -0,10	3,7	1,9	1,7	14,6	0,11 / 0	1,10	0,9	2,25	4,50	0,5	2,30	0,430	J1	J11
15	1,00	0 / -0,06	16,20	0,36 / -0,10	3,7	2,0	1,7	15,7	0,11 / 0	1,10	1,1	2,80	5,00	0,5	2,30	0,470	J1	J11
16	1,00	0 / -0,06	17,30	0,36 / -0,10	3,8	2,0	1,7	16,8	0,11 / 0	1,10	1,2	3,40	5,50	1,0	2,60	0,510	J1	J11
17	1,00	0 / -0,06	18,30	0,42 / -0,13	3,9	2,1	1,7	17,8	0,11 / 0	1,10	1,2	3,60	6,00	1,0	2,50	0,557	J1	J11
18	1,00	0 / -0,06	19,50	0,42 / -0,13	4,1	2,2	2,0	19,0	0,13 / 0	1,10	1,5	4,80	6,50	1,0	2,60	0,670	J1	J11
19	1,00	0 / -0,06	20,50	0,42 / -0,13	4,1	2,2	2,0	20,0	0,13 / 0	1,10	1,5	5,10	6,80	1,0	2,50	0,680	J2	J21
20	1,00	0 / -0,06	21,50	0,42 / -0,13	4,2	2,3	2,0	21,0	0,13 / 0	1,10	1,5	5,40	7,20	1,0	2,50	0,730	J2	J21
21	1,00	0 / -0,06	22,50	0,42 / -0,13	4,2	2,4	2,0	22,0	0,13 / 0	1,10	1,5	5,70	7,60	1,0	2,60	0,800	J2	J21
22	1,00	0 / -0,06	23,50	0,42 / -0,13	4,2	2,5	2,0	23,0	0,13 / 0	1,10	1,5	5,90	8,00	1,0	2,70	0,860	J2	J21
23	1,20	0 / -0,06	24,60	0,42 / -0,21	4,2	2,5	2,0	24,1	0,21 / 0	1,30	1,8	6,80	8,00	1,0	4,60	1,113	J2	J21
24	1,20	0 / -0,06	25,90	0,42 / -0,21	4,4	2,6	2,0	25,2	0,21 / 0	1,30	1,8	7,70	13,90	1,0	4,60	1,250	J2	J21
25	1,20	0 / -0,06	26,90	0,42 / -0,21	4,5	2,7	2,0	26,2	0,21 / 0	1,30	1,8	8,00	14,60	1,0	4,70	1,280	J2	J21
26	1,20	0 / -0,06	27,90	0,42 / -0,21	4,7	2,8	2,0	27,2	0,21 / 0	1,30	1,8	8,40	13,85	1,0	4,60	1,464	J2	J21
27	1,20	0 / -0,06	29,10	0,50 / -0,25	4,7	2,9	2,0	28,4	0,21 / 0	1,30	2,1	10,10	13,30	1,0	4,50	1,540	J2	J21
28	1,20	0 / -0,06	30,10	0,50 / -0,25	4,8	2,9	2,0	29,4	0,21 / 0	1,30	2,1	10,50	13,30	1,0	4,50	1,640	J2	J21
29	1,20	0 / -0,06	31,10	0,50 / -0,25	4,8	3,0	2,0	30,4	0,21 / 0	1,30	2,1	10,90	13,60	1,0	4,60	1,720	J2	J21
30	1,20	0 / -0,06	32,10	0,50 / -0,25	4,8	3,0	2,0	31,4	0,25 / 0	1,30	2,1	11,30	13,70	1,0	4,60	1,810	J2	J21
31	1,20	0 / -0,06	33,40	0,50 / -0,25	5,2	3,2	2,5	32,7	0,25 / 0	1,30	2,6	14,10	13,80	1,0	4,70	1,952	J2	J21
32	1,20	0 / -0,06	34,40	0,50 / -0,25	5,4	3,2	2,5	33,7	0,25 / 0	1,30	2,6	14,60	13,80	1,0	4,70	2,080	J2	J21
33	1,20	0 / -0,06	35,50	0,50 / -0,25	5,4	3,3	2,5	34,7	0,25 / 0	1,30	2,6	15,00	14,30	1,0	4,90	2,182	J2	J21
34	1,50	0 / -0,06	36,50	0,50 / -0,25	5,4	3,3	2,5	35,7	0,25 / 0	1,60	2,6	15,40	26,20	1,5	6,30	2,930	J2	J21
35	1,50	0 / -0,06	37,80	0,50 / -0,25	5,4	3,4	2,5	37,0	0,25 / 0	1,60	3,0	18,80	26,90	1,5	6,40	3,150	J2	J21
36	1,50	0 / -0,06	38,80	0,50 / -0,25	5,4	3,5	2,5	38,0	0,25 / 0	1,60	3,0	19,40	26,40	1,5	6,40	3,300	J2	J21
37	1,50	0 / -0,06	39,80	0,50 / -0,25	5,5	3,6	2,5	39,0	0,25 / 0	1,60	3,0	19,80	27,10	1,5	6,50	3,361	J2	J21
38	1,50	0 / -0,06	40,80	0,50 / -0,25	5,5	3,7	2,5	40,0	0,25 / 0	1,60	3,0	22,50	28,20	1,5	6,70	3,530	J2	J21
39	1,50	0 / -0,06	42,00	0,50 / -0,25	5,6	3,8	2,5	41,0	0,25 / 0	1,60	3,5	26,00	28,80	1,5	6,90	3,690	J2	J21
40	1,75	0 / -0,06	43,50	0,90 / -0,39	5,8	3,9	2,5	42,5	0,25 / 0	1,85	3,8	27,00	44,60	2,0	8,30	4,830	J3	J31
41	1,75	0 / -0,06	44,50	0,90 / -0,39	5,9	4,0	2,5	43,5	0,25 / 0	1,85	3,8	27,60	45,00	2,0	8,30	5,200	J3	J31
42	1,75	0 / -0,06	45,50	0,90 / -0,39	5,9	4,1	2,5	44,5	0,25 / 0	1,85	3,8	28,40	44,70	2,0	8,40	5,320	J3	J31
43	1,75	0 / -0,06	46,50	0,90 / -0,39	5,9	4,2	2,5	45,5	0,25 / 0	1,85	3,8	28,80	44,50	2,0	8,40	5,550	J3	J31
44	1,75	0 / -0,06	47,50	0,90 / -0,39	6,0	4,2	2,5	46,5	0,25 / 0	1,85	3,8	29,50	43,30	2,0	8,30	5,583	J3	J31
45	1,75	0 / -0,06	48,50	0,90 / -0,39	6,2	4,3	2,5	47,5	0,25 / 0	1,85	3,8	30,20	43,10	2,0	8,20	5,800	J3	J31
46	1,75	0 / -0,06	49,50	1,10 / -0,46	6,3	4,4	2,5	48,5	0,25 / 0	1,85	3,8	30,80	42,90	2,0	8,20	5,990	J3	J31
47	1,75	0 / -0,06	50,50	1,10 / -0,46	6,4	4,4	2,5	49,5	0,25 / 0	1,85	3,8	31,40	43,50	2,0	8,30	6,060	J3	J31

segue - to continue - Fortsetzung folgt

Dimensioni sede
Housing dimensions
Nutmaße

Dimensioni anello
Ring dimensions
Ringmaße

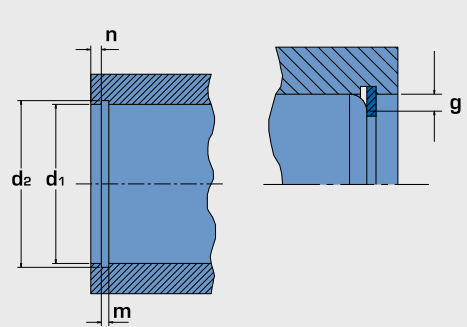
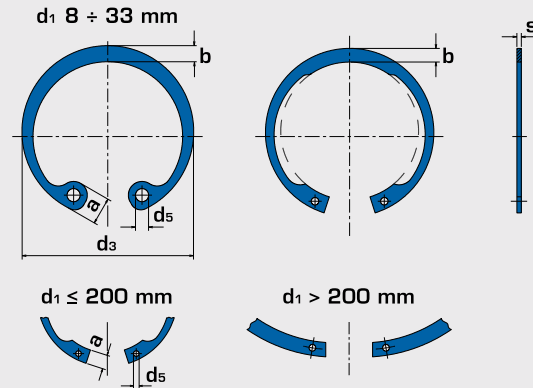
Dati Complementari
Supplementary data
Ergänzende Daten

Kg per 1.000 pezzi
Kg per 1.000 pieces
Kg je 1.000 St.

Pinza
Plier
Zange

ANELLI ELASTICI PER FORI TIPO J
 RETAINING RINGS FOR BORES TYPE J
 SICHERUNGSRINGE FÜR BOHRUNGEN TYP J

1a



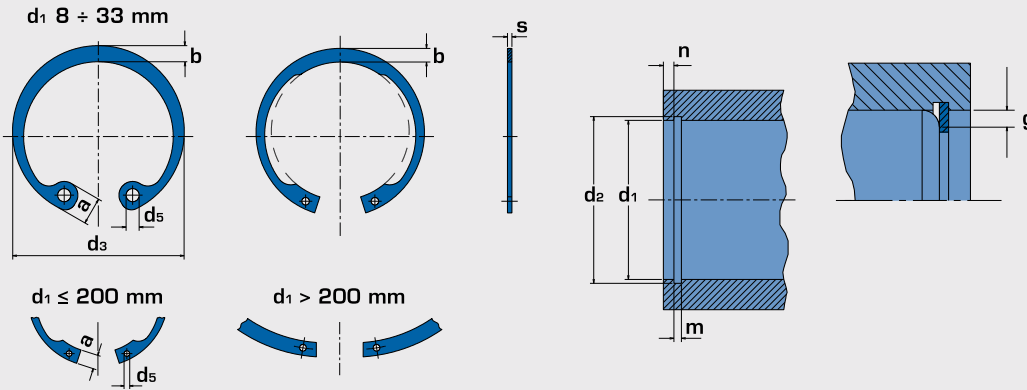
DIN 472

Dimensioni in mm - Dimensions in mm - Abmessungen in mm

d ₁	s		d ₃			a max	b ≈	d ₅ min.	d ₂		m H13	n min.	F _N kN	F _R kN	g	F _{Rg} kN	Kg	Pinza	
																		J3	J31
48	1,75	0 / -0,06	51,50	1,10 / -0,46	6,4	4,5	2,5	50,5	0,30 / 0	1,85	3,8	32,00	43,20	2,0	8,40	6,350	J3	J31	
49	1,75	0 / -0,06	52,50	1,10 / -0,46	6,5	4,5	2,5	51,5	0,30 / 0	1,85	3,8	32,60	42,90	2,0	8,40	6,527	J3	J31	
50	2,00	0 / -0,07	54,20	1,10 / -0,46	6,5	4,6	2,5	53,0	0,30 / 0	2,15	4,5	40,50	60,80	2,0	12,10	7,920	J3	J31	
51	2,00	0 / -0,07	55,20	1,10 / -0,46	6,5	4,7	2,5	54,0	0,30 / 0	2,15	4,5	41,20	60,20	2,0	12,00	8,250	J3	J31	
52	2,00	0 / -0,07	56,20	1,10 / -0,46	6,7	4,7	2,5	55,0	0,30 / 0	2,15	4,5	42,00	60,25	2,0	12,00	8,220	J3	J31	
53	2,00	0 / -0,07	57,20	1,10 / -0,46	6,7	4,9	2,5	56,0	0,30 / 0	2,15	4,5	42,90	60,70	2,0	12,10	8,440	J3	J31	
54	2,00	0 / -0,07	58,20	1,10 / -0,46	6,7	5,0	2,5	57,0	0,30 / 0	2,15	4,5	43,60	60,40	2,0	12,30	8,770	J3	J31	
55	2,00	0 / -0,07	59,20	1,10 / -0,46	6,8	5,0	2,5	58,0	0,30 / 0	2,15	4,5	44,40	60,30	2,0	12,50	8,800	J3	J31	
56	2,00	0 / -0,07	60,20	1,10 / -0,46	6,8	5,1	2,5	59,0	0,30 / 0	2,15	4,5	45,20	60,30	2,0	12,60	8,807	J3	J31	
57	2,00	0 / -0,07	61,20	1,10 / -0,46	6,8	5,1	2,5	60,0	0,30 / 0	2,15	4,5	46,00	60,80	2,0	12,70	9,340	J3	J31	
58	2,00	0 / -0,07	62,20	1,10 / -0,46	6,9	5,2	2,5	61,0	0,30 / 0	2,15	4,5	46,70	60,80	2,0	12,70	9,250	J3	J31	
60	2,00	0 / -0,07	64,20	1,10 / -0,46	7,3	5,4	2,5	63,0	0,30 / 0	2,15	4,5	48,30	61,00	2,0	13,00	10,160	J3	J31	
62	2,00	0 / -0,07	66,20	1,10 / -0,46	7,3	5,5	2,5	65,0	0,30 / 0	2,15	4,5	49,80	60,90	2,0	13,00	10,630	J3	J31	
63	2,00	0 / -0,07	67,20	1,10 / -0,46	7,3	5,6	2,5	66,0	0,30 / 0	2,15	4,5	50,60	60,80	2,0	13,00	10,940	J3	J31	
64	2,00	0 / -0,07	68,20	1,10 / -0,46	7,4	5,7	2,5	67,0	0,30 / 0	2,15	4,5	51,40	60,60	2,0	13,00	10,880	J3	J31	
65	2,50	0 / -0,07	69,20	1,10 / -0,46	7,6	5,8	3,0	68,0	0,30 / 0	2,65	4,5	51,80	121,00	2,5	20,80	16,140	J3	J31	
67	2,50	0 / -0,07	71,50	1,10 / -0,46	7,7	6,0	3,0	70,0	0,30 / 0	2,65	4,5	53,80	121,00	2,5	21,10	16,520	J3	J31	
68	2,50	0 / -0,07	72,50	1,10 / -0,46	7,8	6,1	3,0	71,0	0,30 / 0	2,65	4,5	54,50	121,50	2,5	21,20	17,350	J3	J31	
70	2,50	0 / -0,07	74,50	1,10 / -0,46	7,8	6,2	3,0	73,0	0,30 / 0	2,65	4,5	56,20	119,00	2,5	21,00	16,860	J3	J31	
72	2,50	0 / -0,07	76,50	1,10 / -0,46	7,8	6,4	3,0	75,0	0,30 / 0	2,65	4,5	58,00	119,20	2,5	21,00	18,200	J3	J31	
75	2,50	0 / -0,07	79,50	1,10 / -0,46	7,8	6,6	3,0	78,0	0,30 / 0	2,65	4,5	60,00	118,00	2,5	21,00	19,240	J3	J31	
76	2,50	0 / -0,07	80,50	1,10 / -0,46	7,8	6,6	3,0	79,0	0,35 / 0	2,65	4,5	60,80	119,50	2,5	21,30	22,226	J3	J31	
77	2,50	0 / -0,07	82,50	1,30 / -0,54	8,5	6,8	3,0	80,0	0,35 / 0	2,65	4,5	61,60	121,00	2,5	21,50	21,080	J3	J31	
78	2,50	0 / -0,07	82,50	1,30 / -0,54	8,5	6,8	3,0	81,0	0,35 / 0	2,65	4,5	62,30	122,50	2,5	21,80	21,080	J3	J31	
80	2,50	0 / -0,07	85,50	1,30 / -0,54	8,5	7,0	3,0	83,5	0,35 / 0	2,65	5,3	74,60	120,90	2,5	21,80	21,610	J3	J31	
82	2,50	0 / -0,07	87,50	1,30 / -0,54	8,5	7,0	3,0	85,5	0,35 / 0	2,65	5,3	76,60	119,00	2,5	21,40	21,700	J3	J31	
83	2,50	0 / -0,07	88,50	1,30 / -0,54	8,5	7,0	3,0	86,5	0,35 / 0	2,65	5,3	77,50	118,00	2,5	21,20	22,700	J3	J31	
85	3,00	0 / -0,08	90,50	1,30 / -0,54	8,6	7,2	3,5	88,5	0,35 / 0	3,15	5,3	79,50	201,40	3,0	31,20	31,130	J4	J41	
87	3,00	0 / -0,08	93,50	1,30 / -0,54	8,6	7,4	3,5	90,5	0,35 / 0	3,15	5,3	81,30	204,00	3,0	31,80	32,812	J4	J41	
88	3,00	0 / -0,08	93,50	1,30 / -0,54	8,6	7,4	3,5	91,5	0,35 / 0	3,15	5,3	82,10	209,40	3,0	32,70	32,130	J4	J41	
90	3,00	0 / -0,08	95,50	1,30 / -0,54	8,6	7,6	3,5	93,5	0,35 / 0	3,15	5,3	84,00	199,00	3,0	31,40	32,170	J4	J41	
92	3,00	0 / -0,08	97,50	1,30 / -0,54	8,7	7,8	3,5	95,5	0,35 / 0	3,15	5,3	85,80	201,00	3,0	32,00	34,168	J4	J41	
95	3,00	0 / -0,08	100,50	1,30 / -0,54	8,8	8,1	3,5	98,5	0,35 / 0	3,15	5,3	88,60	195,00	3,0	31,40	35,590	J4	J41	
97	3,00	0 / -0,08	103,50	1,30 / -0,54	9,0	8,3	3,5	100,5	0,35 / 0	3,15	5,3	90,00	193,00	3,0	31,20	38,552	J4	J41	
98	3,00	0 / -0,08	103,50	1,30 / -0,54	9,0	8,3	3,5	101,5	0,35 / 0	3,15	5,3	91,30	191,00	3,0	31,00	35,781	J4	J41	
100	3,00	0 / -0,08	105,50	1,30 / -0,54	9,2	8,4	3,5	103,5	0,35 / 0	3,15	5,3	93,10	188,00	3,0	30,80	37,760	J4	J41	
102	4,00	0 / -0,10	108,00	1,30 / -0,54	9,5	8,5	3,5	106,0	0,54 / 0	4,15	6,0	108,80	439,00	3,0	72,60	56,800	J4	J41	
105	4,00	0 / -0,10	112,00	1,30 / -0,54	9,5	8,7	3,5	109,0	0,54 / 0	4,15	6,0	112,00	436,00	3,0	73,00	57,330	J4	J41	
107	4,00	0 / -0,10	115,00	1,30 / -0,54	9,5	8,9	3,5	111,0	0,54 / 0	4,15	6,0	114,00	425,00	3,0	71,60	62,700	J4	J41	
108	4,00	0 / -0,10	115,00	1,30 / -0,54	9,5	8,9	3,5	112,0	0,54 / 0	4,15	6,0	115,00	419,00	3,0	71,00	60,560	J4	J41	

segue - to continue - Fortsetzung folgt

■ **Dimensioni sede** / Housing dimensions / Nutmaße
■ **Dimensioni anello** / Ring dimensions / Ringmaße
■ **Dati Complementari** / Supplementary data / Ergänzende Daten
■ **Kg per 1.000 pezzi** / Kg per 1.000 pieces / Kg je 1.000 St.
■ **Pinza** / Plier / Zange



DIN 472

1a

Dimensioni in mm - Dimensions in mm - Abmessungen in mm

d ₁	s		d ₃		a	b	d ₅	d ₂		m	n	F _N	F _R	g	F _{Rg}	Kg	Pliers	
	max	min.	max	min.	max	min.	max	max	min.	max	min.	max	min.	max	max		J4	J41
110	4,00	0 / -0,10	117,00	1,30 / -0,54	10,4	9,0	3,5	114,0	0,54 / 0	4,15	6,0	117,00	415,00	3,0	71,00	61,270	J4	J41
112	4,00	0 / -0,10	119,00	1,30 / -0,54	10,5	9,1	3,5	116,0	0,54 / 0	4,15	6,0	119,00	418,00	3,0	72,00	65,970	J4	J41
115	4,00	0 / -0,10	122,00	1,50 / -0,63	10,5	9,3	3,5	119,0	0,54 / 0	4,15	6,0	122,00	409,00	3,0	71,20	68,430	J4	J41
117	4,00	0 / -0,10	125,00	1,50 / -0,63	10,7	9,6	3,5	121,0	0,63 / 0	4,15	6,0	124,00	399,00	3,0	70,00	70,730	J4	J41
118	4,00	0 / -0,10	125,00	1,50 / -0,63	10,7	9,6	3,5	122,0	0,63 / 0	4,15	6,0	125,00	394,00	3,0	69,30	70,730	J4	J41
120	4,00	0 / -0,10	127,00	1,50 / -0,63	11,0	9,7	3,5	124,0	0,63 / 0	4,15	6,0	127,00	396,00	3,0	70,00	71,350	J4	J41
122	4,00	0 / -0,10	129,00	1,50 / -0,63	11,0	9,8	4,0	126,0	0,63 / 0	4,15	6,0	129,00	399,00	3,0	71,00	76,930	J5	J51
125	4,00	0 / -0,10	132,00	1,50 / -0,63	11,0	10,0	4,0	129,0	0,63 / 0	4,15	6,0	132,00	385,00	3,0	70,00	79,450	J5	J51
127	4,00	0 / -0,10	135,00	1,50 / -0,63	11,0	10,2	4,0	131,0	0,63 / 0	4,15	6,0	135,00	383,00	3,0	70,00	86,500	J5	J51
128	4,00	0 / -0,10	135,00	1,50 / -0,63	11,0	10,2	4,0	132,0	0,63 / 0	4,15	6,0	136,00	378,00	3,0	69,00	82,070	J5	J51
130	4,00	0 / -0,10	137,00	1,50 / -0,63	11,0	10,2	4,0	134,0	0,63 / 0	4,15	6,0	138,00	374,00	3,0	69,00	83,200	J5	J51
132	4,00	0 / -0,10	139,00	1,50 / -0,63	11,0	10,3	4,0	136,0	0,63 / 0	4,15	6,0	140,00	366,00	3,0	68,00	91,700	J5	J51
135	4,00	0 / -0,10	142,00	1,50 / -0,63	11,2	10,5	4,0	139,0	0,63 / 0	4,15	6,0	143,00	358,00	3,0	67,00	88,330	J5	J51
137	4,00	0 / -0,10	145,00	1,50 / -0,63	11,2	10,6	4,0	141,0	0,63 / 0	4,15	6,0	145,00	356,00	3,0	67,00	88,760	J5	J51
138	4,00	0 / -0,10	145,00	1,50 / -0,63	11,2	10,6	4,0	142,0	0,63 / 0	4,15	6,0	146,00	352,00	3,0	66,50	88,760	J5	J51
140	4,00	0 / -0,10	147,00	1,50 / -0,63	11,2	10,7	4,0	144,0	0,63 / 0	4,15	6,0	148,00	350,00	3,0	66,50	91,390	J5	J51
142	4,00	0 / -0,10	149,00	1,50 / -0,63	11,3	10,8	4,0	146,0	0,63 / 0	4,15	6,0	150,00	342,00	3,0	65,50	91,390	J5	J51
145	4,00	0 / -0,10	152,00	1,50 / -0,63	11,4	10,9	4,0	149,0	0,63 / 0	4,15	6,0	153,00	336,00	3,0	65,00	94,980	J5	J51
147	4,00	0 / -0,10	155,00	1,50 / -0,63	11,8	11,1	4,0	151,0	0,63 / 0	4,15	7,0	156,00	336,00	3,0	65,00	112,100	J5	J51
148	4,00	0 / -0,10	155,00	1,50 / -0,63	11,8	11,1	4,0	152,0	0,63 / 0	4,15	7,0	157,00	331,00	3,0	64,50	112,100	J5	J51
150	4,00	0 / -0,10	158,00	1,50 / -0,63	12,0	11,2	4,0	155,0	0,63 / 0	4,15	7,5	191,00	326,00	3,0	64,00	100,350	J5	J51
152*	4,00	0 / -0,10	161,00	1,50 / -0,63	12,0	11,3	4,0	157,0	0,63 / 0	4,15	7,5	202,00	326,00	3,5	55,00	108,350	J5	J51
155	4,00	0 / -0,10	164,00	1,50 / -0,63	12,0	11,4	4,0	160,0	0,63 / 0	4,15	7,5	206,00	324,00	3,5	55,00	104,160	J5	J51
157	4,00	0 / -0,10	167,00	1,50 / -0,63	12,3	11,5	4,0	162,0	0,63 / 0	4,15	7,5	208,00	328,00	3,5	55,50	108,000	J5	J51
158	4,00	0 / -0,10	167,00	1,50 / -0,63	12,3	11,5	4,0	163,0	0,63 / 0	4,15	7,5	210,00	326,00	3,5	55,00	108,000	J5	J51
160	4,00	0 / -0,10	169,00	1,50 / -0,63	13,0	11,6	4,0	165,0	0,63 / 0	4,15	7,5	212,00	321,00	3,5	54,40	125,350	J5	J51
162*	4,00	0 / -0,10	171,50	1,50 / -0,63	13,0	11,7	4,0	167,0	0,63 / 0	4,15	7,5	215,00	321,00	3,5	54,50	121,200	J5	J51
165	4,00	0 / -0,10	174,50	1,50 / -0,63	13,0	11,8	4,0	170,0	0,63 / 0	4,15	7,5	219,00	319,00	3,5	54,00	138,000	J5	J51
167*	4,00	0 / -0,10	177,50	1,50 / -0,63	13,5	12,1	4,0	172,0	0,63 / 0	4,15	7,5	221,00	355,00	3,5	60,00	138,000	J5	J51
168*	4,00	0 / -0,10	177,50	1,50 / -0,63	13,5	12,1	4,0	173,0	0,63 / 0	4,15	7,5	223,00	353,00	3,5	60,00	138,000	J5	J51
170	4,00	0 / -0,10	179,50	1,50 / -0,63	13,5	12,2	4,0	175,0	0,63 / 0	4,15	7,5	225,00	349,00	3,5	59,00	139,680	J5	J51
172*	4,00	0 / -0,10	181,50	1,70 / -0,72	13,5	12,5	4,0	177,0	0,63 / 0	4,15	7,5	228,00	357,00	3,5	60,00	163,300	J5	J51
175	4,00	0 / -0,10	184,50	1,70 / -0,72	13,5	12,7	4,0	180,0	0,63 / 0	4,15	7,5	232,00	351,00	3,5	59,00	154,800	J5	J51
177*	4,00	0 / -0,10	187,50	1,70 / -0,72	14,2	12,9	4,0	182,0	0,72 / 0	4,15	7,5	235,00	346,00	3,5	58,50	148,900	J5	J51
178*	4,00	0 / -0,10	187,50	1,70 / -0,72	14,2	12,9	4,0	183,0	0,72 / 0	4,15	7,5	236,00	344,00	3,5	58,00	148,900	J5	J51
180	4,00	0 / -0,10	189,50	1,70 / -0,72	14,2	13,2	4,0	185,0	0,72 / 0	4,15	7,5	238,00	347,00	3,5	58,50	161,540	J5	J51
182*	4,00	0 / -0,10	191,50	1,70 / -0,72	14,2	13,5	4,0	187,0	0,72 / 0	4,15	7,5	241,00	355,00	3,5	60,00	162,200	J5	J51
185	4,00	0 / -0,10	194,50	1,70 / -0,72	14,2	13,7	4,0	190,0	0,72 / 0	4,15	7,5	245,00	349,00	3,5	59,00	171,200	J5	J51
187*	4,00	0 / -0,10	197,50	1,70 / -0,72	14,2	13,8	4,0	192,0	0,72 / 0	4,15	7,5	248,00	345,00	3,5	58,50	173,000	J5	J51
188*	4,00	0 / -0,10	197,50	1,70 / -0,72	14,2	13,8	4,0	193,0	0,72 / 0	4,15	7,5	249,00	343,00	3,5	58,00	173,000	J5	J51

segue - to continue - Fortsetzung folgt

Dimensioni sede
Housing dimensions
Nutmaße

Dimensioni anello
Ring dimensions
Ringmaße

Dati Complementari
Supplementary data
Ergänzende Daten

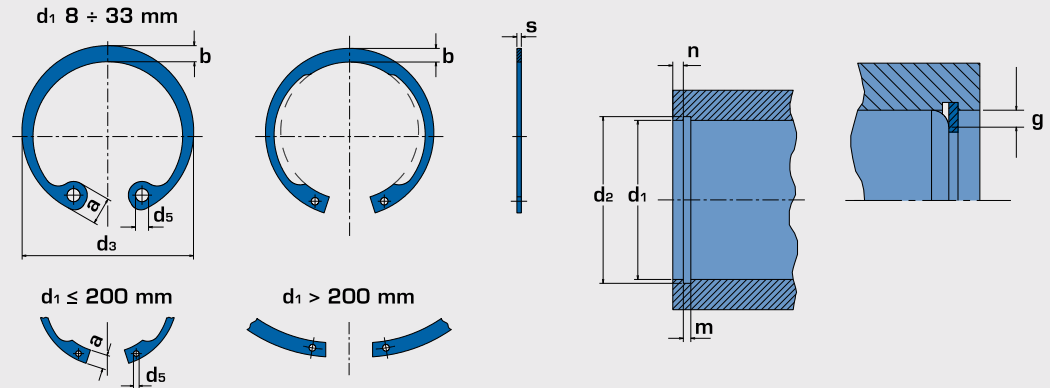
Kg per 1.000 pezzi
Kg per 1.000 pieces
Kg je 1.000 St.

Pinza
Pliers
Zange


1a



DIN 472



Dimensioni in mm - Dimensions in mm - Abmessungen in mm

d ₁	s		d ₃			a		d ₅	d ₂		m	n	F _N kN	F _R kN	g	F _{Rg} kN	Kg		
						max	≈												
190	4,00	0 / -0,10	199,50	1,70 / -0,72	14,2	13,8	4,0	195,0	0,72 / 0	4,15	7,5	251,00	340,00	3,5	57,50	175,000	J5	J51	
192*	4,00	0 / -0,10	201,50	1,70 / -0,72	14,2	13,8	4,0	197,0	0,72 / 0	4,15	7,5	254,00	336,00	3,5	57,00	175,000	J5	J51	
195	4,00	0 / -0,10	204,50	1,70 / -0,72	14,2	13,8	4,0	200,0	0,72 / 0	4,15	7,5	258,00	330,00	3,5	55,50	184,900	J5	J51	
197*	4,00	0 / -0,10	207,50	1,70 / -0,72	14,2	14,0	4,0	202,0	0,72 / 0	4,15	7,5	260,00	330,00	3,5	55,50	188,600	J5	J51	
198*	4,00	0 / -0,10	207,50	1,70 / -0,72	14,2	14,0	4,0	203,0	0,72 / 0	4,15	7,5	262,00	329,00	3,5	55,50	188,600	J5	J51	
200	4,00	0 / -0,10	209,50	1,70 / -0,72	14,2	14,0	4,0	205,0	0,72 / 0	4,15	7,5	265,00	325,00	3,5	55,00	187,940	J5	J51	
205	5,00	0 / -0,12	217,00	1,70 / -0,72	14,2	14,0	4,0	211,0	0,72 / 0	5,15	9,0	326,00	616,00	4,0	91,50	273,300	J5	J51	
210	5,00	0 / -0,12	222,00	1,70 / -0,72	14,2	14,0	4,0	216,0	0,72 / 0	5,15	9,0	333,00	601,00	4,0	89,50	278,770	J5	J51	
215	5,00	0 / -0,12	227,00	1,70 / -0,72	14,2	14,0	4,0	221,0	0,72 / 0	5,15	9,0	341,00	586,00	4,0	87,00	288,450	J5	J51	
220	5,00	0 / -0,12	232,00	1,70 / -0,72	14,2	14,0	4,0	226,0	0,72 / 0	5,15	9,0	349,00	574,00	4,0	85,00	297,500	J5	J51	
225	5,00	0 / -0,12	237,00	1,70 / -0,72	14,2	14,0	4,0	231,0	0,72 / 0	5,15	9,0	357,00	560,00	4,0	83,00	303,270	J5	J51	
230	5,00	0 / -0,12	242,00	1,70 / -0,72	14,2	14,0	4,0	236,0	0,72 / 0	5,15	9,0	365,00	549,00	4,0	81,00	309,720	J5	J51	
235	5,00	0 / -0,12	247,00	2,00 / -0,81	14,2	14,0	4,0	241,0	0,72 / 0	5,15	9,0	373,00	536,00	4,0	79,50	319,310	J5	J51	
240	5,00	0 / -0,12	252,00	2,00 / -0,81	14,2	14,0	4,0	246,0	0,72 / 0	5,15	9,0	380,00	525,00	4,0	77,50	321,800	J5	J51	
245*	5,00	0 / -0,12	257,00	2,00 / -0,81	14,2	14,0	4,0	251,0	0,81 / 0	5,15	9,0	389,00	514,00	4,0	76,50	340,000	J5	J51	
250	5,00	0 / -0,12	262,00	2,00 / -0,81	14,2	14,0	4,0	256,0	0,81 / 0	5,15	9,0	396,00	504,00	4,0	75,00	337,680	J5	J51	
255	5,00	0 / -0,12	270,00	2,00 / -0,81	16,2	16,0	5,0	263,0	0,81 / 0	5,15	12,0	541,00	549,00	4,0	81,50	390,670	J5	J51	
260	5,00	0 / -0,12	275,00	2,00 / -0,81	16,2	16,0	5,0	268,0	0,81 / 0	5,15	12,0	553,00	538,00	4,0	80,00	397,250	J5	J51	
265	5,00	0 / -0,12	280,00	2,00 / -0,81	16,2	16,0	5,0	273,0	0,81 / 0	5,15	12,0	563,00	528,00	4,0	78,50	405,090	J5	J51	
270	5,00	0 / -0,12	285,00	2,00 / -0,81	16,2	16,0	5,0	278,0	0,81 / 0	5,15	12,0	573,00	518,00	4,0	77,00	415,780	J5	J51	
275	5,00	0 / -0,12	290,00	2,00 / -0,81	16,2	16,0	5,0	283,0	0,81 / 0	5,15	12,0	585,00	509,00	4,0	75,50	422,600	J5	J51	
280	5,00	0 / -0,12	295,00	2,00 / -0,81	16,2	16,0	5,0	288,0	0,81 / 0	5,15	12,0	593,00	499,00	4,0	74,00	431,430	J5	J51	
285*	5,00	0 / -0,12	300,00	2,00 / -0,81	16,2	16,0	5,0	293,0	0,81 / 0	5,15	12,0	605,00	491,00	4,0	73,00	434,000	J5	J51	
290	5,00	0 / -0,12	305,00	2,00 / -0,81	16,2	16,0	5,0	298,0	0,81 / 0	5,15	12,0	615,00	482,00	4,0	71,50	437,260	J5	J51	
295	5,00	0 / -0,12	310,00	2,00 / -0,81	16,2	16,0	5,0	303,0	0,81 / 0	5,15	12,0	625,00	474,00	4,0	70,50	449,900	J5	J51	
300	5,00	0 / -0,12	315,00	2,00 / -0,81	16,2	16,0	5,0	308,0	0,81 / 0	5,15	12,0	636,00	466,00	4,0	69,00	458,500	J5	J51	

* Non standard (prodotti su richiesta) - Non standard (product available on request) - Nichtstandard (Erzeugnisse auf Anfrage)

Rev. 004 - 15/01/2013

Dimensioni sede
Housing dimensions
Nutmaße

Dimensioni anello
Ring dimensions
Ringmaße

Dati Complementari
Supplementary data
Ergänzende Daten

Kg per 1.000 pezzi
Kg per 1.000 pieces
Kg je 1.000 St.

Pinza
Plier
Zange