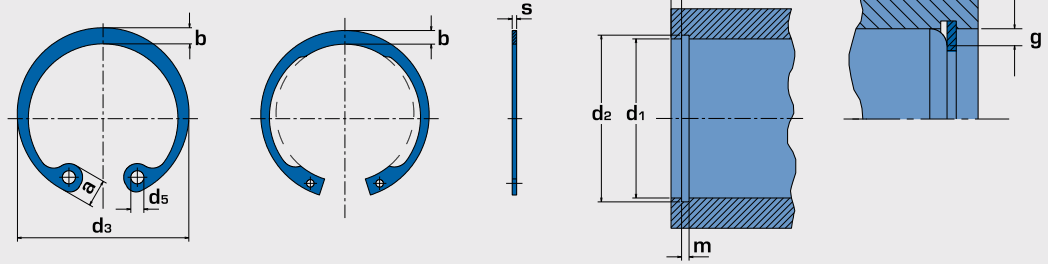


1a



d₁ 14 ÷ 32 x 1,5 mm & 35 x 1,2 ÷ 35 x 1,6 mm



DIN 472
 Spessore Maggiorato/Minorato
 Heavy/Light duty
 Verstärkte/Leichte Ausführung

Dimensioni in mm - Dimensions in mm - Abmessungen in mm

N	d ₁	s		d ₃		a max	b ≈	d ₅ min.	d ₂		m H13	n min.	F _N kN	F _R kN	g	F _{Rg} kN	Kg		
472	14	1,20	0 / -0.06	15,1	0,36 / -0.10	3,9	2,0	1,7	14,6	0,11 / 0	1,30	0,9	2,3	6,5	0,5	3,3	0,558	J1	J11
472	17	1,20	0 / -0.06	18,3	0,42 / -0.13	4,1	2,2	1,7	17,8	0,11 / 0	1,30	1,2	3,6	8,6	1,0	3,6	0,750	J1	J11
472	19	1,20	0 / -0.06	20,5	0,42 / -0.21	4,2	2,3	2,0	20,0	0,13 / 0	1,30	1,5	5,1	9,8	1,0	3,6	0,840	J2	J21
472	20	1,50	0 / -0.06	21,5	0,42 / -0.21	4,5	2,4	2,0	21,0	0,13 / 0	1,60	1,5	5,4	16,0	1,0	5,6	1,100	J2	J21
472	22	1,20	0 / -0.06	23,5	0,42 / -0.21	4,7	2,8	2,0	23,0	0,13 / 0	1,30	1,5	5,9	11,5	1,0	3,9	1,034	J2	J21
472	22	1,50	0 / -0.06	23,5	0,42 / -0.21	4,7	2,8	2,0	23,0	0,13 / 0	1,60	1,5	5,9	18,0	1,0	6,1	1,340	J2	J21
472	24	1,30	0 / -0.06	25,9	0,42 / -0.21	4,9	3,0	2,0	25,2	0,13 / 0	1,40	1,8	7,7	16,3	1,0	5,4	1,395	J2	J21
472	24	1,50	0 / -0.06	25,9	0,42 / -0.21	4,9	3,0	2,0	25,2	0,13 / 0	1,60	1,8	7,7	21,7	1,0	7,2	1,580	J2	J21
472	25	1,50	0 / -0.06	26,9	0,42 / -0.21	5,0	3,1	2,0	26,2	0,21 / 0	1,60	1,8	8,0	22,8	1,0	7,3	1,640	J2	J21
472	26	1,50	0 / -0.06	27,9	0,42 / -0.21	5,1	3,1	2,0	27,2	0,21 / 0	1,60	1,8	8,4	21,6	1,0	7,2	1,820	J2	J21
472	27	1,30	0 / -0.06	29,1	0,50 / -0.25	5,2	3,1	2,0	28,4	0,21 / 0	1,40	2,1	10,1	15,6	1,0	5,3	1,685	J2	J21
472	27	1,50	0 / -0.06	29,1	0,50 / -0.25	5,2	3,2	2,0	28,4	0,21 / 0	1,60	2,1	10,1	20,8	1,0	7,0	1,980	J2	J21
472	27	2,00	0 / -0.07	29,1	0,50 / -0.25	5,2	3,1	2,0	28,4	0,21 / 0	2,15	2,1	10,1	36,9	1,0	12,5	2,610	J2	J21
472	28	1,50	0 / -0.06	30,1	0,50 / -0.25	5,3	3,2	2,0	29,4	0,21 / 0	1,60	2,1	10,5	20,8	1,0	7,0	2,043	J2	J21
472	29	1,50	0 / -0.06	31,1	0,50 / -0.25	5,5	3,2	2,0	30,4	0,21 / 0	1,60	2,1	10,9	21,3	1,0	7,2	2,080	J2	J21
472	30	1,40	0 / -0.06	32,1	0,50 / -0.25	5,5	3,3	2,0	31,4	0,25 / 0	1,50	2,1	11,3	18,6	1,0	6,3	2,140	J2	J21
472	30	1,50	0 / -0.06	32,1	0,50 / -0.25	5,5	3,3	2,0	31,4	0,25 / 0	1,60	2,1	11,3	21,4	1,0	7,2	2,280	J2	J21
472	30	1,60	0 / -0.06	32,1	0,50 / -0.25	5,5	3,3	2,0	31,4	0,25 / 0	1,70	2,1	11,3	24,4	1,0	8,2	2,510	J2	J21
472	30	2,00	0 / -0.07	32,1	0,50 / -0.25	5,5	3,3	2,0	31,4	0,25 / 0	2,15	2,1	11,3	38,1	1,5	12,8	3,160	J2	J21
472	32	1,50	0 / -0.06	34,4	0,50 / -0.25	5,7	3,4	2,0	33,7	0,25 / 0	1,60	2,6	14,6	21,4	1,0	7,3	2,660	J2	J21
472	32	1,75	0 / -0.06	36,5	0,50 / -0.25	5,9	3,7	2,5	35,7	0,25 / 0	1,85	2,6	15,4	35,6	1,5	8,6	3,330	J2	J21
472	35	1,20	0 / -0.06	37,8	0,50 / -0.25	5,4	3,4	2,5	37,0	0,25 / 0	1,30	3,0	18,8	17,2	1,5	4,1	2,370	J2	J21
472	35	1,60	0 / -0.06	37,8	0,50 / -0.25	5,4	3,4	2,5	37,0	0,25 / 0	1,70	3,0	18,8	30,6	1,5	7,3	3,190	J2	J21
472	35	1,75	0 / -0.06	37,8	0,50 / -0.25	6,0	3,8	2,5	37,0	0,25 / 0	1,85	3,0	18,8	36,6	1,5	8,7	3,880	J2	J21
472	35	2,00	0 / -0.07	37,8	0,50 / -0.25	6,0	3,8	2,5	37,0	0,25 / 0	2,15	3,0	18,8	47,8	1,5	11,4	4,317	J2	J21
472	37	1,75	0 / -0.06	39,8	0,50 / -0.25	6,2	3,9	2,5	39,0	0,25 / 0	1,85	3,0	19,8	36,8	1,5	8,8	3,960	J2	J21
472	38	1,75	0 / -0.06	40,8	0,50 / -0.25	6,3	3,9	2,5	40,0	0,25 / 0	1,85	3,0	22,5	38,3	1,5	9,1	4,160	J2	J21
472	38	2,00	0 / -0.07	40,8	0,50 / -0.25	6,3	3,9	2,5	40,0	0,25 / 0	2,15	3,0	22,5	50,1	1,5	11,9	4,690	J2	J21
472	39	1,75	0 / -0.06	42,0	0,90 / -0.39	6,5	3,9	2,5	41,0	0,25 / 0	1,85	3,5	26,0	39,2	1,5	9,4	4,510	J3	J31
472	40	1,70	0 / -0.06	43,5	0,90 / -0.39	5,8	3,9	2,5	42,5	0,25 / 0	1,80	3,8	27,0	42,1	2,0	7,8	4,570	J3	J31
472	40	2,00	0 / -0.07	43,5	0,90 / -0.39	6,5	3,9	2,5	42,5	0,25 / 0	2,15	3,8	27,0	58,4	2,0	10,9	5,350	J3	J31
472	42	2,00	0 / -0.07	45,5	0,90 / -0.39	6,7	4,1	2,5	44,5	0,25 / 0	2,15	3,8	28,4	58,5	2,0	11,0	6,123	J3	J31
472	45	1,70	0 / -0.06	48,5	0,90 / -0.39	6,2	4,3	2,5	47,5	0,25 / 0	1,80	3,8	30,2	40,7	2,0	7,7	6,740	J3	J31

Art. 472 Spessore Minorato - Art. 472 Light duty - Art. 472 Leichte Ausführung

segue - to continue - Fortsetzung folgt

N Articolo e conformità alla norma DIN
 Item according to DIN Spec.
 Artikel und DIN-Übereinstimmung

Dimensioni sede
 Housing dimensions
 Nutmaße

Dimensioni anello
 Ring dimensions
 Ringmaße

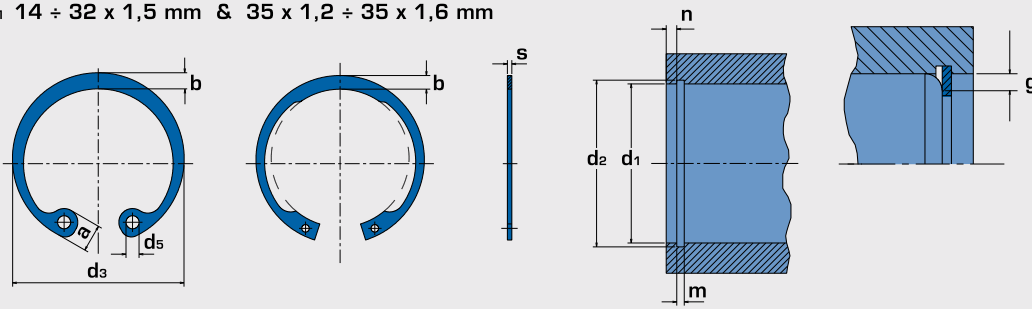
Dati Complementari
 Supplementary data
 Ergänzende Daten

Kg per 1.000 pezzi
 Kg per 1.000 pieces
 Kg je 1.000 St.

Pinza
 Plier
 Zange

ANELLI ELASTICI PER FORI TIPO J SPESSORE MAGGIORATO/MINORATO
HEAVY/LIGHT DUTY RETAINING RINGS FOR BORES TYPE J
SICHERUNGSRINGE FÜR BOHRUNGEN TYP J VERSTÄRKE/LEICHTE AUSFÜHRUNG

d₁ 14 ÷ 32 x 1,5 mm & 35 x 1,2 ÷ 35 x 1,6 mm



DIN 472
 Spessore Maggiorato/Minorato
 Heavy/Light duty
 Verstärkte/Leichte Ausführung

1a

Dimensioni in mm - Dimensions in mm - Abmessungen in mm

Rev. 009 - 25/01/2013

N	DIN	d ₁	s		d ₃		a	b	d ₅	d ₂		m	n	F _N	F _R	g	F _{Rg}	Kg	Pinza	
			max	≈	min.	max	≈	min.	H13	min.	kN	kN	kN	≈	J3	J31				
472	DIN	45	2,00	0 / -0,07	48,5	0,90 / -0,39	7,0	4,3	2,5	47,5	0,25 / 0	2,15	3,8	30,2	56,5	2,0	10,7	6,740	J3	J31
472	DIN	47	2,00	0 / -0,07	50,5	1,10 / -0,46	7,2	4,4	2,5	49,5	0,25 / 0	2,15	3,8	31,4	57,0	2,0	10,8	7,360	J3	J31
472		47	3,00	0 / -0,08	50,5	1,10 / -0,46	7,2	4,4	2,5	49,5	0,25 / 0	3,15	3,8	31,4	127,8	2,0	24,4	12,220	J3	J31
472		48	2,50	0 / -0,07	51,5	1,10 / -0,46	7,5	4,5	2,5	50,5	0,30 / 0	2,65	3,8	32,0	88,2	2,0	17,1	9,406	J3	J31
472		50	1,60	0 / -0,06	54,2	1,10 / -0,46	6,5	4,6	2,5	53,0	0,30 / 0	1,70	4,5	40,5	38,9	2,0	7,7	6,593	J3	J31
472	DIN	50	2,50	0 / -0,07	54,2	1,10 / -0,46	7,5	4,6	2,5	53,0	0,30 / 0	2,65	4,5	40,5	95,5	2,0	19,0	10,000	J3	J31
472		50	3,00	0 / -0,08	54,2	1,10 / -0,46	7,5	4,6	2,5	53,0	0,30 / 0	3,15	4,5	40,5	136,8	2,0	27,2	12,480	J3	J31
472		52	1,70	0 / -0,06	56,2	1,10 / -0,46	6,7	4,7	2,5	55,0	0,30 / 0	1,80	4,5	42,0	43,5	2,0	8,7	7,100	J3	J31
472	DIN	52	2,50	0 / -0,07	56,2	1,10 / -0,46	7,7	4,7	2,5	55,0	0,30 / 0	2,65	4,5	42,0	94,6	2,0	18,8	10,370	J3	J31
472		52	3,00	0 / -0,08	56,2	1,10 / -0,46	7,7	4,7	2,5	55,0	0,30 / 0	3,15	4,5	42,0	135,6	2,0	27,0	13,056	J3	J31
472		55	1,70	0 / -0,06	59,2	1,10 / -0,46	6,8	5,0	2,5	58,0	0,30 / 0	1,80	4,5	44,4	43,6	2,0	9,0	7,699	J3	J31
472	DIN	55	2,50	0 / -0,07	59,2	1,10 / -0,46	8,0	5,0	2,5	58,0	0,30 / 0	2,65	4,5	44,4	94,7	2,0	19,6	11,285	J3	J31
472		57	2,50	0 / -0,07	61,2	1,10 / -0,46	8,0	5,1	2,5	60,0	0,30 / 0	2,65	4,5	46,0	95,0	2,0	19,8	13,250	J3	J31
472		60	1,70	0 / -0,06	64,2	1,10 / -0,46	7,3	5,4	2,5	63,0	0,30 / 0	1,80	4,5	48,3	44,1	2,0	9,4	8,729	J3	J31
472	DIN	60	3,00	0 / -0,08	64,2	1,10 / -0,46	8,5	5,4	2,5	63,0	0,30 / 0	3,15	4,5	48,3	137,0	2,0	29,2	15,020	J3	J31
472		62	1,70	0 / -0,06	66,2	1,10 / -0,46	7,3	5,5	2,5	65,0	0,30 / 0	1,80	4,5	49,8	44,0	2,0	9,4	9,190	J3	J31
472	DIN	62	3,00	0 / -0,08	66,2	1,10 / -0,46	8,6	5,5	2,5	65,0	0,30 / 0	3,15	4,5	49,8	137,0	2,0	29,2	16,380	J3	J31
472		64	3,00	0 / -0,08	68,2	1,10 / -0,46	8,7	5,6	2,5	67,0	0,30 / 0	3,15	4,5	51,4	137,0	2,0	30,0	17,550	J3	J31
472		65	1,70	0 / -0,06	69,2	1,10 / -0,46	7,6	5,8	3,0	68,0	0,30 / 0	1,80	4,5	51,8	56,0	2,5	9,6	11,255	J3	J31
472	DIN	65	3,00	0 / -0,08	69,2	1,10 / -0,46	8,7	5,8	3,0	68,0	0,30 / 0	3,15	4,5	51,8	174,0	2,5	30,0	19,872	J3	J31
472		65	4,00	0 / -0,10	69,2	1,10 / -0,46	8,7	5,8	3,0	68,0	0,30 / 0	4,15	4,5	51,8	309,8	2,5	53,2	27,350	J3	J31
472		68	1,70	0 / -0,06	72,5	1,10 / -0,46	7,8	6,1	3,0	71,0	0,30 / 0	1,80	4,5	54,5	56,2	2,5	9,8	11,659	J3	J31
472	DIN	68	3,00	0 / -0,08	72,5	1,10 / -0,46	8,8	6,1	3,0	71,0	0,30 / 0	3,15	4,5	54,5	174,5	2,5	30,6	21,500	J3	J31
472		70	1,70	0 / -0,06	74,5	1,10 / -0,46	7,8	6,2	3,0	73,0	0,30 / 0	1,80	4,5	56,2	55,0	2,5	9,7	11,879	J3	J31
472	DIN	70	3,00	0 / -0,08	74,5	1,10 / -0,46	9,0	6,2	3,0	73,0	0,30 / 0	3,15	4,5	56,2	171,0	2,5	30,3	20,650	J3	J31
472		72	1,70	0 / -0,06	76,5	1,10 / -0,46	7,8	6,4	3,0	75,0	0,30 / 0	1,80	4,5	58,0	55,1	2,5	9,7	12,660	J3	J31
472	DIN	72	3,00	0 / -0,08	76,5	1,10 / -0,46	9,2	6,4	3,0	75,0	0,30 / 0	3,15	4,5	58,0	172,0	2,5	30,3	22,350	J3	J31
472		75	1,70	0 / -0,06	79,5	1,10 / -0,46	7,8	6,6	3,0	78,0	0,30 / 0	1,80	4,5	60,0	54,6	2,5	9,7	13,444	J3	J31
472	DIN	75	3,00	0 / -0,08	79,5	1,10 / -0,46	9,3	6,6	3,0	78,0	0,30 / 0	3,15	4,5	60,0	170,0	2,5	30,3	25,075	J3	J31
472		80	2,00	0 / -0,07	85,5	1,30 / -0,54	8,5	7,0	3,0	83,5	0,35 / 0	2,15	5,3	74,6	77,4	2,5	14,0	18,560	J3	J31
472	DIN	80	4,00	0 / -0,10	85,5	1,30 / -0,54	9,5	7,0	3,0	83,5	0,35 / 0	4,15	5,3	74,6	308,0	2,5	56,0	38,210	J3	J31
472		85	2,00	0 / -0,07	90,5	1,30 / -0,54	8,6	7,2	3,5	88,5	0,35 / 0	2,15	5,3	79,5	89,5	3,0	13,9	20,250	J4	J41
472	DIN	85	4,00	0 / -0,10	90,5	1,30 / -0,54	9,7	7,2	3,5	88,5	0,35 / 0	4,15	5,3	79,5	358,0	3,0	55,0	40,300	J4	J41

Art. 472 Spessore Minorato - Art. 472 Light duty - Art. 472 Leichte Ausführung

segue - to continue - Fortsetzung folgt

N Articolo e conformità alla norma DIN

Item according to DIN Spec.
 Artikel und DIN-Übereinstimmung

Dimensioni sede
 Housing dimensions
 Nutmaße

Dimensioni anello
 Ring dimensions
 Ringmaße

Dati Complementari
 Supplementary data
 Ergänzende Daten

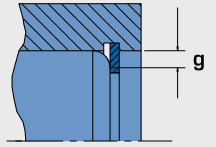
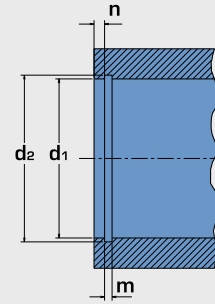
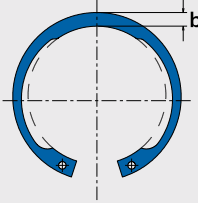
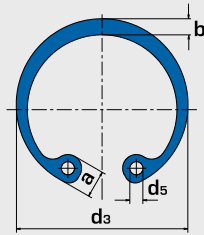
Kg per 1.000 pezzi
 Kg per 1.000 pieces
 Kg je 1.000 St.

Pinza
 Plier
 Zange

1a

**DIN 472**

Spessore Maggiorato/Minorato
Heavy/Light duty
Verstärkte/Leichte Ausführung

 d_1 14 ÷ 32 x 1,5 mm & 35 x 1,2 ÷ 35 x 1,6 mm


Dimensioni in mm - Dimensions in mm - Abmessungen in mm

N	d ₁	s		d ₃		a	b	d ₅	d ₂		m	n	F _N	F _R	g	F _{Rg}	Kg	Pinza	
		max	min.	max	min.	max	min.	max	min.	H13	min.	kN	kN	kN	≈	J4		J41	
472	90	2,00	0 / -0,07	95,5	1,30 / -0,54	8,6	7,6	3,5	93,5	0,35 / 0	2,15	5,3	84,0	88,4	3,0	14,0	23,820	J4	J41
472	DIN 90	4,00	0 / -0,10	95,5	1,30 / -0,54	10,0	7,6	3,5	93,5	0,35 / 0	4,15	5,3	84,0	354,0	3,0	56,0	48,167	J4	J41
472	95	2,00	0 / -0,07	100,5	1,30 / -0,54	8,8	8,1	3,5	98,5	0,35 / 0	2,15	5,3	88,6	86,7	3,0	14,0	25,290	J4	J41
472	DIN 95	4,00	0 / -0,10	100,5	1,30 / -0,54	10,3	8,1	3,5	98,5	0,35 / 0	4,15	5,3	88,6	347,0	3,0	56,0	52,790	J4	J41
472	100	2,00	0 / -0,07	105,5	1,30 / -0,54	9,2	8,4	3,5	103,5	0,35 / 0	2,15	5,3	93,1	83,6	3,0	13,7	27,860	J4	J41
472	DIN 100	4,00	0 / -0,10	105,5	1,30 / -0,54	10,5	8,4	3,5	103,5	0,35 / 0	4,15	5,3	93,1	335,0	3,0	55,0	55,760	J4	J41
472	105	2,50	0 / -0,07	112,0	1,30 / -0,54	9,5	8,7	3,5	109,0	0,54 / 0	2,65	6,0	112,0	170,3	3,0	28,5	36,389	J4	J41
472	110	2,50	0 / -0,07	117,0	1,30 / -0,54	10,4	9,0	3,5	114,0	0,54 / 0	2,65	6,0	117,0	162,1	3,0	27,7	43,400	J4	J41
472	DIN 110	5,00	0 / -0,12	117,0	1,30 / -0,54	10,4	9,0	3,5	114,0	0,54 / 0	5,15	6,0	117,0	648,4	3,0	110,9	72,800	J4	J41
472	120	2,50	0 / -0,07	127,0	1,50 / -0,63	11,0	9,7	3,5	124,0	0,63 / 0	2,65	6,0	127,0	154,7	3,0	27,3	44,401	J4	J41
472	125	2,50	0 / -0,07	132,0	1,50 / -0,63	11,0	10,0	4,0	129,0	0,63 / 0	2,65	6,0	132,0	150,4	3,0	27,3	49,399	J4	J41
472	130	2,50	0 / -0,07	137,0	1,50 / -0,63	11,0	10,2	4,0	134,0	0,63 / 0	2,65	6,0	138,0	146,1	3,0	27,0	52,822	J4	J41
472	140	2,50	0 / -0,07	147,0	1,50 / -0,63	11,2	10,7	4,0	144,0	0,63 / 0	2,65	6,0	148,0	136,7	3,0	26,0	57,120	J4	J41
472	145	2,50	0 / -0,07	152,0	1,50 / -0,63	11,4	10,9	4,0	149,0	0,63 / 0	2,65	6,0	153,0	131,3	3,0	25,4	59,360	J4	J41
472	150	3,00	0 / -0,08	158,0	1,50 / -0,63	12,0	11,2	4,0	155,0	0,63 / 0	3,15	7,5	191,0	183,4	3,0	36,0	84,250	J4	J41

Art. 472 Spessore Minorato - Art. 472 Light duty - Art. 472 Leichte Ausführung

IV Articolo e conformità alla norma DIN

Item according to DIN Spec.

Artikel und DIN-Übereinstimmung

Dimensioni sede
Housing dimensions
Nutmaße

Dimensioni anello
Ring dimensions
Ringmaße

Dati Complementari
Supplementary data
Ergänzende Daten

Kg per 1.000 pezzi
Kg per 1.000 pieces
Kg je 1.000 St.

Pinza
Plier
Zange