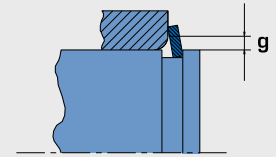
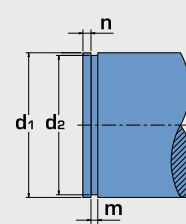
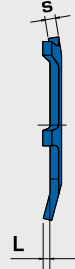
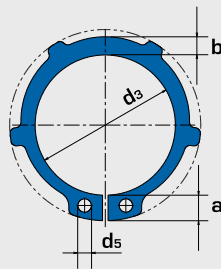


1a



AL



Dimensioni in mm - Dimensions in mm - Abmessungen in mm

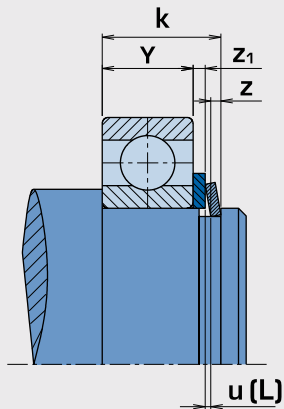
d ₁	s		d ₃		a	b	L	d ₅	d ₂		m	n	F _N	F _R	g	F _{Rg}	F _L	u	C	Kg	Pinza	
					~	min.	min.	min.			min.	min.	kN	kN		kN	max kN		kN/mm		A1	A11
16	0,60	0/-0,05	14,7	0,10 / -0,36	3,5	2,3	0,35	1,7	15,20	0/-0,11	0,70	1,2	3,26	2,20	1,00	0,70	0,13	0,05	0,43	0,829	A1	A11
17	0,60	0/-0,05	15,7	0,10 / -0,36	3,6	2,3	0,35	1,7	16,20	0/-0,11	0,70	1,2	3,46	2,10	1,00	0,65	0,12	0,05	0,38	0,930	A1	A11
18	0,80	0/-0,05	16,5	0,10 / -0,36	3,7	2,4	0,35	2,0	17,00	0/-0,11	0,90	1,5	4,58	5,04	1,50	1,12	0,25	0,05	0,82	1,180	A1	A11
19	0,80	0/-0,05	17,5	0,10 / -0,36	3,7	2,5	0,35	2,0	18,00	0/-0,11	0,90	1,5	4,85	5,04	1,50	1,13	0,24	0,05	0,81	1,350	A2	A21
20	1,20	0/-0,06	18,5	0,13 / -0,42	3,8	2,6	0,35	2,0	19,00	0/-0,13	1,30	1,5	5,06	17,10	1,50	3,85	0,77	0,05	2,58	1,360	A2	A21
22	1,20	0/-0,06	20,5	0,13 / -0,42	4,0	2,8	0,35	2,0	21,00	0/-0,13	1,30	1,5	5,65	16,90	1,50	3,80	0,68	0,05	2,27	1,601	A2	A21
23	1,20	0/-0,06	21,5	0,21 / -0,42	4,1	2,9	0,35	2,0	22,00	0/-0,13	1,30	1,5	5,90	16,60	1,50	3,80	0,65	0,05	2,17	1,840	A2	A21
24	1,20	0/-0,06	22,2	0,21 / -0,42	4,2	3,0	0,40	2,0	22,90	0/-0,21	1,30	1,7	6,75	16,10	1,50	3,65	0,70	0,05	1,99	1,980	A2	A21
25	1,20	0/-0,06	23,2	0,21 / -0,42	4,3	3,0	0,40	2,0	23,90	0/-0,21	1,30	1,7	7,05	16,20	1,50	3,70	0,66	0,05	1,89	1,938	A2	A21
26	1,20	0/-0,06	24,2	0,21 / -0,42	4,4	3,1	0,40	2,0	24,90	0/-0,21	1,30	1,7	7,34	16,10	1,50	3,70	0,62	0,05	1,78	2,159	A2	A21
28	1,50	0/-0,06	25,9	0,21 / -0,42	4,5	3,2	0,40	2,0	26,60	0/-0,21	1,60	2,1	10,00	32,10	1,50	7,50	0,99	0,10	3,28	3,150	A2	A21
29	1,50	0/-0,06	26,9	0,21 / -0,42	4,7	3,4	0,40	2,0	27,60	0/-0,21	1,60	2,1	10,37	31,80	1,50	7,45	0,91	0,10	3,03	3,350	A2	A21
30	1,50	0/-0,06	27,9	0,21 / -0,42	4,7	3,5	0,40	2,0	28,60	0/-0,21	1,60	2,1	10,70	32,10	1,50	7,65	0,90	0,10	2,97	3,480	A2	A21
32	1,50	0/-0,06	29,6	0,21 / -0,42	5,0	3,6	0,45	2,5	30,30	0/-0,25	1,60	2,6	13,85	31,20	2,00	5,55	0,90	0,10	2,57	4,000	A2	A21
34	1,50	0/-0,06	31,5	0,21 / -0,42	5,1	3,8	0,45	2,5	32,30	0/-0,25	1,60	2,5	14,72	31,30	2,00	5,60	0,86	0,10	2,45	4,150	A2	A21
35	1,50	0/-0,06	32,2	0,25 / -0,50	5,2	3,9	0,50	2,5	33,00	0/-0,25	1,60	3,0	17,80	30,80	2,00	5,50	0,93	0,10	2,32	4,539	A2	A21
37	1,75	0/-0,06	34,2	0,25 / -0,50	5,4	4,0	0,50	2,5	35,00	0/-0,25	1,85	3,0	18,80	30,00	2,00	5,40	0,83	0,10	2,08	6,300	A2	A21
38	1,75	0/-0,06	35,2	0,25 / -0,50	5,5	4,2	0,50	2,5	36,00	0/-0,25	1,85	3,0	19,30	49,50	2,00	9,10	1,30	0,10	3,26	6,099	A2	A21
40	1,75	0/-0,06	36,5	0,39 / -0,90	7,2	4,4	0,60	2,5	37,50	0/-0,25	1,85	3,8	25,30	51,00	2,00	9,50	1,00	0,10	1,98	6,950	A3	A31
42	1,75	0/-0,06	38,5	0,39 / -0,90	7,2	4,5	0,60	2,5	39,50	0/-0,25	1,85	3,8	26,70	50,00	2,00	9,45	0,95	0,10	1,91	7,820	A3	A31
45	1,75	0/-0,06	41,5	0,39 / -0,90	7,2	4,7	0,60	2,5	42,50	0/-0,25	1,85	3,8	28,60	49,00	2,00	9,35	0,92	0,10	1,86	8,620	A3	A31
47	1,75	0/-0,06	43,5	0,39 / -0,90	7,2	4,9	0,60	2,5	44,50	0/-0,25	1,85	3,8	30,00	49,50	2,00	9,50	0,92	0,10	1,85	8,700	A3	A31
48	1,75	0/-0,06	44,5	0,39 / -0,90	7,2	5,0	0,60	2,5	45,50	0/-0,25	1,85	3,8	30,70	49,40	2,00	9,50	0,92	0,10	1,84	8,900	A3	A31
50	2,00	0/-0,07	45,8	0,39 / -0,90	8,2	5,1	0,80	2,5	47,00	0/-0,25	2,15	4,5	38,00	73,30	2,50	14,40	1,33	0,15	2,05	11,870	A3	A31
55	2,00	0/-0,07	50,8	0,46 / -1,10	8,2	5,4	0,80	2,5	52,00	0/-0,30	2,15	4,5	42,00	71,40	2,50	11,40	1,32	0,15	2,04	13,390	A3	A31
57	2,00	0/-0,07	52,8	0,46 / -1,10	8,2	5,5	0,80	2,5	54,00	0/-0,30	2,15	4,5	43,70	70,90	2,50	11,40	1,30	0,15	2,01	14,000	A3	A31
58	2,00	0/-0,07	53,8	0,46 / -1,10	8,2	5,6	0,80	2,5	55,00	0/-0,30	2,15	4,5	44,30	71,10	2,50	11,50	1,30	0,15	2,02	14,300	A3	A31
60	2,00	0/-0,07	55,8	0,46 / -1,10	8,2	5,8	0,80	2,5	57,00	0/-0,30	2,15	4,5	46,00	69,30	2,50	11,30	1,28	0,15	1,97	15,079	A3	A31
62	2,00	0/-0,07	57,8	0,46 / -1,10	8,2	6,0	0,80	2,5	59,00	0/-0,30	2,15	4,5	47,50	69,30	2,50	11,40	1,28	0,15	1,97	15,966	A3	A31
65	2,50	0/-0,07	60,8	0,46 / -1,10	10,2	6,3	1,00	3,0	62,00	0/-0,30	2,65	4,5	49,90	135,60	2,50	22,70	1,96	0,20	2,45	24,440	A3	A31
67	2,50	0/-0,07	62,5	0,46 / -1,10	10,2	6,4	1,00	3,0	64,00	0/-0,30	2,65	4,5	51,30	136,10	2,50	23,00	1,96	0,20	2,45	22,600	A3	A31
68	2,50	0/-0,07	63,5	0,46 / -1,10	10,2	6,5	1,00	3,0	65,00	0/-0,30	2,65	4,5	52,20	135,90	2,50	23,10	1,95	0,20	2,44	25,750	A3	A31
70	2,50	0/-0,07	65,5	0,46 / -1,10	10,2	6,6	1,00	3,0	67,00	0/-0,30	2,65	4,5	53,80	134,20	2,50	23,00	1,93	0,20	2,41	26,020	A3	A31
75	2,50	0/-0,07	70,5	0,46 / -1,10	10,2	7,0	1,00	3,0	72,00	0/-0,30	2,65	4,5	57,60	130,00	2,50	22,80	1,88	0,20	2,34	29,155	A3	A31
80	2,50	0/-0,07	74,5	0,46 / -1,10	10,2	7,4	1,00	3,0	76,50	0/-0,30	2,65	5,3	71,60	128,40	3,00	19,50	1,89	0,20	2,36	30,500	A3	A31
85	3,00	0/-0,08	79,5	0,46 / -1,10	10,2	7,8	1,00	3,5	81,50	0/-0,35	3,15	5,3	76,20	215,40	3,00	33,40	3,24	0,20	4,05	42,015	A4	A41
90	3,00	0/-0,08	84,5	0,54 / -1,30	10,2	8,2	1,00	3,5	86,50	0/-0,35	3,15	5,3	80,80	217,20	3,00	34,40	3,21	0,20	4,01	47,700	A4	A41
95	3,00	0/-0,08	89,5	0,54 / -1,30	10,2	8,6	1,00	3,5	91,50	0/-0,35	3,15	5,3	85,50	212,20	3,50	29,30	3,21	0,20	4,00	53,000	A4	A41
100	3,00	0/-0,08	94,5	0,54 / -1,30	10,2	9,0	1,00	3,5	96,50	0/-0,35	3,15	5,3	90,00	206,40	3,50	29,00	3,18	0,20	3,97	56,600	A4	A41

Per spiegazioni campi u e C vedi fig. 1 pag. 42
 Explanations of entries u and C on page 42 fig. 1
 Für Erklärungen über die Felder u und C siehe Abb. 1 auf S. 42

- Dimensioni sede
Housing dimensions
Nutmaße
- Dimensioni anello
Ring dimensions
Ringmaße
- Dati Complementari
Supplementary data
Ergänzende Daten
- Kg per 1.000 pezzi
Kg per 1.000 pieces
Kg je 1.000 St.
- Pinza
Plier
Zange

CALCOLO COMPENSAZIONE GIOCO ASSIALE
CALCULATION OF THE END PLAY COMPENSATION
BERECHNUNG AUSGLEICH AXIALSPIEL

ANELLO / RING / RING
AL



Dimensionamento
Sizing
 Bemäßung

$$\Sigma \Delta \leq L - u$$

Precarico Massimo
Maximum prestress
 Maximale Vorspannung

$$k \text{ min} = Y \text{ max} + z_1 \text{ max} + u + z \text{ max}$$

$$k \text{ max} = k \text{ min} + \Delta k$$

Precarico Minimo
Minimum prestress
 Minimale Vorspannung

$$k \text{ max} = Y \text{ min} + z_1 \text{ min} + L + z \text{ min}$$

$$k \text{ min} = k \text{ max} - \Delta k$$

Carico
Pressure
 Anpresskraft

$$F_L = C \cdot f$$

$$f \text{ max} = L - u$$

$$f \text{ min} = L - (\Sigma \Delta + u)$$

ANELLO / RING / RING
JL

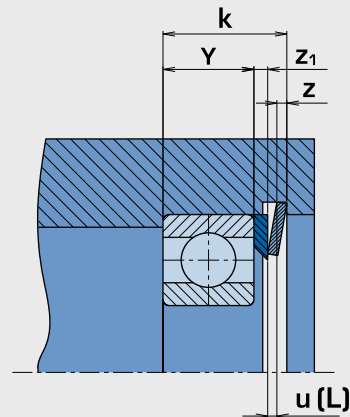


fig.1