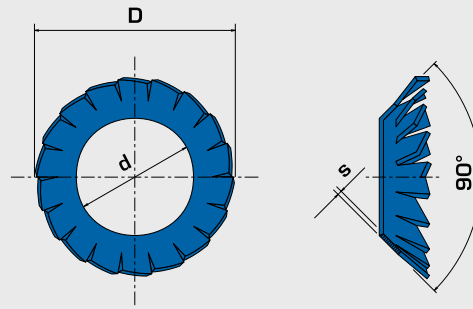


RONDELLE DENTELLATE CONICHE TIPO V
COUNTERSUNK TOOTHED WASHERS TYPE V
FÄCHERSCHEIBEN MIT VERZÄHNUNG TYP V - VERSENKBAR



DIN 6798 V

Dimensioni in mm - Dimensions in mm - Abmessungen in mm

mm.	d H13		D ≈	s		A	B	Kg
3	3,20	0,180 / 0	6,00	0,20	0,015 / -0,015	12	2500	0,040
3,5	3,70	0,180 / 0	7,00	0,25	0,015 / -0,015	12	2500	0,074
4	4,30	0,180 / 0	8,00	0,25	0,015 / -0,015	14	2500	0,100
5	5,30	0,180 / 0	9,80	0,30	0,020 / -0,020	14	2500	0,142
6	6,40	0,220 / 0	11,80	0,40	0,020 / -0,020	16	3000	0,273
8	8,40	0,220 / 0	15,30	0,40	0,020 / -0,020	18	3000	0,430
10	10,50	0,270 / 0	19,00	0,50	0,025 / -0,025	20	4000	0,870
12	13,00	0,270 / 0	23,00	0,50	0,025 / -0,025	26	4000	1,292
14	15,00	0,270 / 0	26,20	0,60	0,025 / -0,025	28	6000	2,110
16	17,00	0,270 / 0	30,20	0,60	0,025 / -0,025	30	6000	2,740

Rev. 000 - 26/07/2012

A N. denti
 Number of teeth
 Zähnezahl

B Carico di collaudo (N)
 Test load capacity (N)
 Prüfbelastung (N)

Per viti da mm
 For screws mm
 Für Schrauben mm

Dimensioni rondella
 Washer dimensions
 Federscheibenmaße

Dati Complementari
 Supplementary data
 Ergänzende Daten

Kg per 1.000 pezzi
 Kg per 1.000 pieces
 Kg je 1.000 Stk.