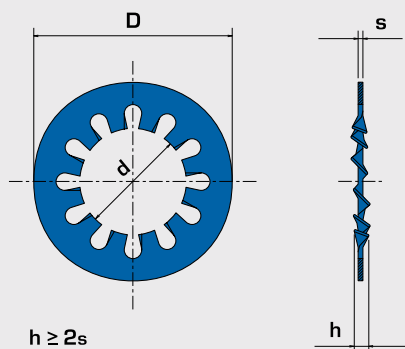




RONDELLE DENTELLATE INTERNE TIPO J
SERRATED LOCK WASHERS INTERNAL TEETH TYPE J
 FÄCHERSCHEIBEN MIT INNENVERZÄHNUNG TYP J



DIN 6797 J



Dimensioni in mm - Dimensions in mm - Abmessungen in mm

 mm.	d min.	d max	D max	D min.	s	A	B	 Kg	
3	3,20	3,38	6,00	5,70	0,40	0,020 / -0,020	6	1,400	0,040
4	4,30	4,48	8,00	7,64	0,50	0,025 / -0,025	8	3,300	0,100
5x10	5,30	5,48	10,00	9,64	0,60	0,025 / -0,025	8	6,700	0,190
6	6,40	6,62	11,00	10,57	0,70	0,030 / -0,030	8	11,200	0,215
8x15	8,40	8,62	15,00	14,57	0,80	0,030 / -0,030	8	27,000	0,510
10	10,50	10,77	18,00	17,57	0,90	0,030 / -0,030	9	53,000	0,770
12	13,00	13,27	20,50	19,98	1,00	0,030 / -0,030	10	93,000	1,060
14	15,00	15,27	24,00	23,48	1,00	0,030 / -0,030	10	145,000	1,473
16	17,00	17,27	26,00	25,48	1,20	0,035 / -0,035	12	230,000	1,950
18	19,00	19,33	30,00	29,48	1,40	0,035 / -0,035	12	310,000	3,210
20	21,00	21,33	33,00	32,38	1,40	0,035 / -0,035	12	440,000	3,832
22	23,00	23,33	36,00	35,38	1,50	0,035 / -0,035	14	600,000	4,980
24	25,00	25,33	38,00	37,38	1,50	0,035 / -0,035	14	770,000	5,244
27	28,00	28,33	44,00	43,38	1,60	0,045 / -0,045	14	1130,000	8,087
30	31,00	31,39	48,00	47,38	1,60	0,045 / -0,045	14	1550,000	9,413

Rev. 000 - 26/07/2012

A N. denti
 Number of teeth
 Zähnezahl

B Carico di prova
 Coppia torsione (Nm)
 Load Test
 Torsion Torque (Nm)
 Prüfbelastung
 Torsion Drehmoment (Nm)

Per viti da mm
 For screws mm
 Für Schrauben mm

Dimensioni rondella
 Washer dimensions
 Federscheibenmaße

Dati Complementari
 Supplementary data
 Ergänzende Daten

Kg per 1.000 pezzi
 Kg per 1.000 pieces
 Kg je 1.000 Stk.