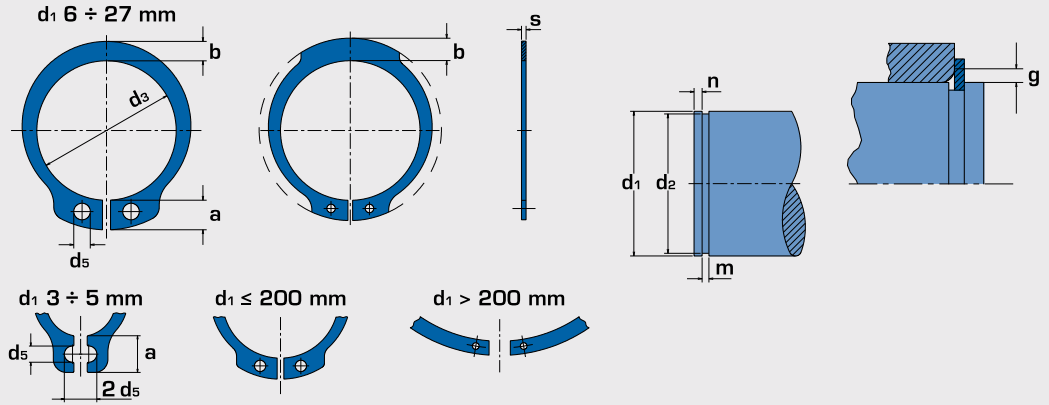


1a



DIN 471



Dimensioni in mm - Dimensions in mm - Abmessungen in mm

d ₁	s		d ₃			d ₅			d ₂		m H13	n min.	F _N kN	F _R kN	g	F _{Rg} kN	n _{abl} min ⁻¹	Kg	Pinza
	max	≈	min.	max	≈	min.	max	≈	min.										
3	0,40	0 / -0,05	2,7	0,04 / -0,15	1,9	0,8	1,0	2,8	0 / -0,040	0,50	0,3	0,15	0,47	0,5	0,27	360000	0,021	A0	A01
4	0,40	0 / -0,05	3,7	0,04 / -0,15	2,2	0,9	1,0	3,8	0 / -0,050	0,50	0,3	0,20	0,50	0,5	0,30	211000	0,028	A0	A01
5	0,60	0 / -0,05	4,7	0,04 / -0,15	2,5	1,1	1,0	4,8	0 / -0,050	0,70	0,3	0,26	1,00	0,5	0,80	154000	0,081	A0	A01
6	0,70	0 / -0,05	5,6	0,04 / -0,15	2,7	1,3	1,2	5,7	0 / -0,050	0,80	0,5	0,46	1,45	0,5	0,90	114000	0,125	A0	A01
7	0,80	0 / -0,05	6,5	0,06 / -0,18	3,1	1,4	1,2	6,7	0 / -0,060	0,90	0,5	0,54	2,60	0,5	1,40	121000	0,200	A0	A01
8	0,80	0 / -0,05	7,4	0,06 / -0,18	3,2	1,5	1,2	7,6	0 / -0,060	0,90	0,6	0,81	3,00	0,5	2,00	96000	0,210	A0	A01
9	1,00	0 / -0,06	8,4	0,06 / -0,18	3,3	1,7	1,2	8,6	0 / -0,110	1,10	0,6	0,92	3,50	0,5	2,40	85000	0,350	A0	A01
10	1,00	0 / -0,06	9,3	0,10 / -0,36	3,3	1,8	1,5	9,6	0 / -0,110	1,10	0,6	1,01	4,00	1,0	2,40	84000	0,420	A1	A11
11	1,00	0 / -0,06	10,2	0,10 / -0,36	3,3	1,8	1,5	10,5	0 / -0,110	1,10	0,8	1,40	4,50	1,0	2,40	70000	0,442	A1	A11
12	1,00	0 / -0,06	11,0	0,10 / -0,36	3,3	1,8	1,7	11,5	0 / -0,110	1,10	0,8	1,53	5,00	1,0	2,40	75000	0,485	A1	A11
13	1,00	0 / -0,06	11,9	0,10 / -0,36	3,4	2,0	1,7	12,4	0 / -0,110	1,10	0,9	2,00	5,80	1,0	2,40	66000	0,570	A1	A11
14	1,00	0 / -0,06	12,9	0,10 / -0,36	3,5	2,1	1,7	13,4	0 / -0,110	1,10	0,9	2,15	6,35	1,0	2,40	58000	0,632	A1	A11
15	1,00	0 / -0,06	13,8	0,10 / -0,36	3,6	2,2	1,7	14,3	0 / -0,110	1,10	1,1	2,66	6,90	1,0	2,40	50000	0,718	A1	A11
16	1,00	0 / -0,06	14,7	0,10 / -0,36	3,7	2,2	1,7	15,2	0 / -0,110	1,10	1,2	3,26	7,40	1,0	2,40	45000	0,770	A1	A11
17	1,00	0 / -0,06	15,7	0,10 / -0,36	3,8	2,3	1,7	16,2	0 / -0,110	1,10	1,2	3,46	8,00	1,0	2,40	41000	0,880	A1	A11
18	1,20	0 / -0,06	16,5	0,10 / -0,36	3,9	2,4	2,0	17,0	0 / -0,110	1,30	1,5	4,58	17,00	1,5	3,75	39000	1,150	A1	A11
19	1,20	0 / -0,06	17,5	0,10 / -0,36	3,9	2,5	2,0	18,0	0 / -0,110	1,30	1,5	4,48	17,00	1,5	3,80	35000	1,190	A2	A21
20	1,20	0 / -0,06	18,5	0,13 / -0,42	4,0	2,6	2,0	19,0	0 / -0,130	1,30	1,5	5,06	17,10	1,5	3,85	32000	1,328	A2	A21
21	1,20	0 / -0,06	19,5	0,13 / -0,42	4,1	2,7	2,0	20,0	0 / -0,130	1,30	1,5	5,36	16,80	1,5	3,75	29000	1,430	A2	A21
22	1,20	0 / -0,06	20,5	0,13 / -0,42	4,2	2,8	2,0	21,0	0 / -0,130	1,30	1,5	5,65	16,90	1,5	3,80	27000	1,580	A2	A21
23	1,20	0 / -0,06	21,5	0,21 / -0,42	4,3	2,9	2,0	22,0	0 / -0,210	1,30	1,7	5,90	16,60	1,5	3,80	25000	1,745	A2	A21
24	1,20	0 / -0,06	22,2	0,21 / -0,42	4,4	3,0	2,0	22,9	0 / -0,210	1,30	1,7	6,75	16,10	1,5	3,65	27000	1,740	A2	A21
25	1,20	0 / -0,06	23,2	0,21 / -0,42	4,4	3,0	2,0	23,9	0 / -0,210	1,30	1,7	7,05	16,20	1,5	3,70	25000	1,870	A2	A21
26	1,20	0 / -0,06	24,2	0,21 / -0,42	4,5	3,1	2,0	24,9	0 / -0,210	1,30	1,7	7,34	16,10	1,5	3,70	24000	2,011	A2	A21
27	1,20	0 / -0,06	24,9	0,21 / -0,42	4,6	3,1	2,0	25,6	0 / -0,210	1,30	1,7	9,60	16,40	1,5	3,80	22000	2,132	A2	A21
28	1,50	0 / -0,06	25,9	0,21 / -0,42	4,7	3,2	2,0	26,6	0 / -0,210	1,60	2,1	10,00	32,10	1,5	7,50	21200	3,430	A2	A21
29	1,50	0 / -0,06	26,9	0,21 / -0,42	4,8	3,4	2,0	27,6	0 / -0,210	1,60	2,1	10,37	31,80	1,5	7,45	20000	3,366	A2	A21
30	1,50	0 / -0,06	27,9	0,21 / -0,42	5,0	3,5	2,0	28,6	0 / -0,210	1,60	2,1	10,73	32,10	1,5	7,65	18900	3,710	A2	A21
31	1,50	0 / -0,06	28,6	0,21 / -0,42	5,0	3,5	2,5	29,3	0 / -0,250	1,60	2,6	13,40	31,50	2,0	5,60	18000	3,666	A2	A21
32	1,50	0 / -0,06	29,6	0,21 / -0,42	5,2	3,6	2,5	30,3	0 / -0,250	1,60	2,6	13,85	31,20	2,0	5,55	16900	3,920	A2	A21
33	1,50	0 / -0,06	30,5	0,25 / -0,50	5,2	3,7	2,5	31,3	0 / -0,250	1,60	2,6	14,30	31,60	2,0	5,65	16500	4,049	A2	A21
34	1,50	0 / -0,06	31,5	0,25 / -0,50	5,4	3,8	2,5	32,3	0 / -0,250	1,60	2,6	14,72	31,30	2,0	5,60	16100	4,320	A2	A21
35	1,50	0 / -0,06	32,2	0,25 / -0,50	5,6	3,9	2,5	33,0	0 / -0,250	1,60	3,0	17,80	30,80	2,0	5,55	15500	4,515	A2	A21
36	1,75	0 / -0,06	33,2	0,25 / -0,50	5,6	4,0	2,5	34,0	0 / -0,250	1,85	3,0	18,33	49,40	2,0	9,00	14500	6,180	A2	A21
37	1,75	0 / -0,06	34,2	0,25 / -0,50	5,7	4,1	2,5	35,0	0 / -0,250	1,85	3,0	18,80	50,00	2,0	9,15	14000	6,283	A2	A21
38	1,75	0 / -0,06	35,2	0,25 / -0,50	5,8	4,2	2,5	36,0	0 / -0,250	1,85	3,0	19,30	49,50	2,0	9,10	13600	6,630	A2	A21
39	1,75	0 / -0,06	36,0	0,39 / -0,90	5,9	4,3	2,5	37,0	0 / -0,250	1,85	3,8	19,90	49,80	2,0	9,25	15000	6,668	A2	A21
40	1,75	0 / -0,06	36,5	0,39 / -0,90	6,0	4,4	2,5	37,5	0 / -0,250	1,85	3,8	25,30	51,00	2,0	9,50	14300	6,710	A3	A31
41	1,75	0 / -0,06	37,5	0,39 / -0,90	6,2	4,5	2,5	38,5	0 / -0,250	1,85	3,8	26,00	50,10	2,0	9,40	14000	6,880	A3	A31
42	1,75	0 / -0,06	38,5	0,39 / -0,90	6,5	4,5	2,5	39,5	0 / -0,250	1,85	3,8	26,70	50,00	2,0	9,45	13000	7,100	A3	A31

segue - to continue - Fortsetzung folgt

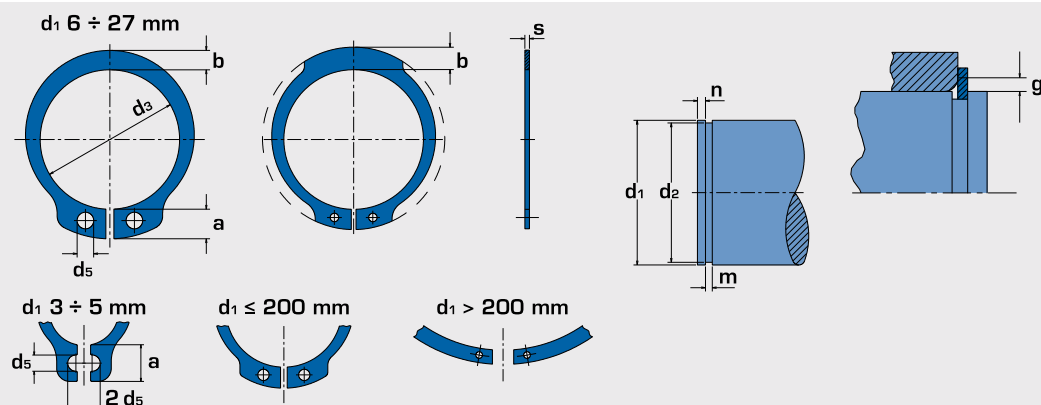
Dimensioni sede
Housing dimensions
Nutmaße

Dimensioni anello
Ring dimensions
Ringmaße

Dati Complementari
Supplementary data
Ergänzende Daten

Kg per 1.000 pezzi
Kg per 1.000 pieces
Kg je 1.000 St.

Pinza
Plier
Zange



DIN 471

1a

Dimensioni in mm - Dimensions in mm - Abmessungen in mm

d ₁	s		d ₃		a	b	d ₅	d ₂		m	n	F _N	F _R	g	F _{Rg}	n _{abl}	Kg	Pinza	
	max	min.	max	min.	max	min.	max	max	min.	H13	min.	kN	kN	kN	kN	min ⁻¹		A3	A31
43	1,75	0 / -0,06	39,5	0,39 / -0,90	6,5	4,5	2,5	40,5	0 / -0,250	1,85	3,8	27,30	49,10	2,0	9,30	12500	7,300	A3	A31
44	1,75	0 / -0,06	40,5	0,39 / -0,90	6,6	4,6	2,5	41,5	0 / -0,250	1,85	3,8	28,00	48,50	2,0	9,20	12000	7,670	A3	A31
45	1,75	0 / -0,06	41,5	0,39 / -0,90	6,7	4,7	2,5	42,5	0 / -0,250	1,85	3,8	28,60	49,00	2,0	9,35	11400	7,960	A3	A31
46	1,75	0 / -0,06	42,5	0,39 / -0,90	6,7	4,8	2,5	43,5	0 / -0,250	1,85	3,8	29,40	48,90	2,0	9,40	11000	7,520	A3	A31
47	1,75	0 / -0,06	43,5	0,39 / -0,90	6,8	4,9	2,5	44,5	0 / -0,250	1,85	3,8	30,00	49,50	2,0	9,55	10500	8,090	A3	A31
48	1,75	0 / -0,06	44,5	0,39 / -0,90	6,9	5,0	2,5	45,5	0 / -0,250	1,85	3,8	30,70	49,40	2,0	9,55	10300	8,290	A3	A31
50	2,00	0 / -0,07	45,8	0,39 / -0,90	6,9	5,1	2,5	47,0	0 / -0,250	2,15	4,5	38,00	73,30	2,0	14,40	10500	9,570	A3	A31
51	2,00	0 / -0,07	46,8	0,39 / -0,90	6,9	5,1	2,5	48,0	0 / -0,250	2,15	4,5	38,60	73,20	2,0	13,80	10100	10,090	A3	A31
52	2,00	0 / -0,07	47,8	0,39 / -0,90	7,0	5,2	2,5	49,0	0 / -0,250	2,15	4,5	39,70	73,10	2,5	11,50	9850	10,130	A3	A31
54	2,00	0 / -0,07	49,8	0,46 / -1,10	7,1	5,3	2,5	51,0	0 / -0,300	2,15	4,5	41,20	71,20	2,5	11,30	9300	10,730	A3	A31
55	2,00	0 / -0,07	50,8	0,46 / -1,10	7,2	5,4	2,5	52,0	0 / -0,300	2,15	4,5	42,00	71,40	2,5	11,40	8960	10,480	A3	A31
56	2,00	0 / -0,07	51,8	0,46 / -1,10	7,3	5,5	2,5	53,0	0 / -0,300	2,15	4,5	42,80	70,80	2,5	11,35	8670	11,250	A3	A31
57	2,00	0 / -0,07	52,8	0,46 / -1,10	7,3	5,5	2,5	54,0	0 / -0,300	2,15	4,5	43,70	70,90	2,5	11,40	8400	11,260	A3	A31
58	2,00	0 / -0,07	53,8	0,46 / -1,10	7,3	5,6	2,5	55,0	0 / -0,300	2,15	4,5	44,30	71,10	2,5	11,50	8200	11,540	A3	A31
60	2,00	0 / -0,07	55,8	0,46 / -1,10	7,4	5,8	2,5	57,0	0 / -0,300	2,15	4,5	46,00	69,20	2,5	11,30	7620	11,630	A3	A31
62	2,00	0 / -0,07	57,8	0,46 / -1,10	7,5	6,0	2,5	59,0	0 / -0,300	2,15	4,5	47,50	69,30	2,5	11,45	7240	12,740	A3	A31
63	2,00	0 / -0,07	58,8	0,46 / -1,10	7,6	6,2	2,5	60,0	0 / -0,300	2,15	4,5	48,30	70,20	2,5	11,60	7050	12,990	A3	A31
65	2,50	0 / -0,07	60,8	0,46 / -1,10	7,8	6,3	3,0	62,0	0 / -0,300	2,65	4,5	49,80	135,60	2,5	22,70	6640	19,880	A3	A31
67	2,50	0 / -0,07	62,5	0,46 / -1,10	7,9	6,4	3,0	64,0	0 / -0,300	2,65	4,5	51,30	136,00	2,5	23,00	6800	20,650	A3	A31
68	2,50	0 / -0,07	63,5	0,46 / -1,10	8,0	6,5	3,0	65,0	0 / -0,300	2,65	4,5	52,20	135,90	2,5	23,10	6910	20,430	A3	A31
70	2,50	0 / -0,07	65,5	0,46 / -1,10	8,1	6,6	3,0	67,0	0 / -0,300	2,65	4,5	53,80	134,20	2,5	23,00	6530	20,570	A3	A31
72	2,50	0 / -0,07	67,5	0,46 / -1,10	8,2	6,8	3,0	69,0	0 / -0,300	2,65	4,5	55,30	131,80	2,5	22,80	6190	21,440	A3	A31
75	2,50	0 / -0,07	70,5	0,46 / -1,10	8,4	7,0	3,0	72,0	0 / -0,300	2,65	4,5	57,60	130,00	2,5	22,80	5740	22,870	A3	A31
77	2,50	0 / -0,07	72,5	0,46 / -1,10	8,5	7,2	3,0	74,0	0 / -0,300	2,65	4,5	59,30	131,00	3,0	19,70	5600	23,180	A3	A31
78	2,50	0 / -0,07	73,5	0,46 / -1,10	8,6	7,3	3,0	75,0	0 / -0,300	2,65	4,5	60,00	131,30	3,0	19,75	5450	23,160	A3	A31
80	2,50	0 / -0,07	74,5	0,46 / -1,10	8,6	7,4	3,0	76,5	0 / -0,300	2,65	5,3	71,60	128,40	3,0	19,50	6100	23,870	A3	A31
82	2,50	0 / -0,07	76,5	0,46 / -1,10	8,7	7,6	3,0	78,5	0 / -0,300	2,65	5,3	73,50	128,00	3,0	19,60	5860	24,560	A3	A31
85	3,00	0 / -0,08	79,5	0,46 / -1,10	8,7	7,8	3,5	81,5	0 / -0,540	3,15	5,3	76,20	215,40	3,0	33,40	5710	36,110	A4	A41
87	3,00	0 / -0,08	81,5	0,54 / -1,30	8,8	7,9	3,5	83,5	0 / -0,540	3,15	5,3	78,20	222,00	3,0	34,80	5400	36,730	A4	A41
88	3,00	0 / -0,08	82,5	0,54 / -1,30	8,8	8,0	3,5	84,5	0 / -0,540	3,15	5,3	79,00	221,80	3,0	34,85	5200	38,100	A4	A41
90	3,00	0 / -0,08	84,5	0,54 / -1,30	8,8	8,2	3,5	86,5	0 / -0,540	3,15	5,3	80,80	217,20	3,0	34,40	4980	39,350	A4	A41
92	3,00	0 / -0,08	86,5	0,54 / -1,30	9,0	8,4	3,5	88,5	0 / -0,540	3,15	5,3	82,00	217,00	3,5	29,60	4750	40,650	A4	A41
95	3,00	0 / -0,08	89,5	0,54 / -1,30	9,4	8,6	3,5	91,5	0 / -0,540	3,15	5,3	85,50	212,20	3,5	29,25	4550	42,070	A4	A41
97	3,00	0 / -0,08	91,5	0,54 / -1,30	9,4	8,8	3,5	93,5	0 / -0,540	3,15	5,3	87,00	211,00	3,5	29,40	4400	43,250	A4	A41
98	3,00	0 / -0,08	91,5	0,54 / -1,30	9,4	8,8	3,5	94,5	0 / -0,540	3,15	5,3	88,00	208,00	3,5	29,00	4250	47,990	A4	A41
100	3,00	0 / -0,08	94,5	0,54 / -1,30	9,6	9,0	3,5	96,5	0 / -0,540	3,15	5,3	90,00	206,40	3,5	29,00	4180	44,020	A4	A41
102	4,00	0 / -0,10	95,0	0,54 / -1,30	9,7	9,2	3,5	98,0	0 / -0,540	4,15	6,0	104,00	482,00	3,5	68,50	4700	65,000	A4	A41
105	4,00	0 / -0,10	98,0	0,54 / -1,30	9,9	9,3	3,5	101,0	0 / -0,540	4,15	6,0	107,60	471,80	3,5	67,70	4740	66,730	A4	A41
107	4,00	0 / -0,10	100,0	0,54 / -1,30	10,0	9,5	3,5	103,0	0 / -0,540	4,15	6,0	110,00	465,00	3,5	67,30	4650	67,000	A4	A41
108	4,00	0 / -0,10	100,0	0,54 / -1,30	10,0	9,5	3,5	104,0	0 / -0,540	4,15	6,0	111,00	459,00	3,5	66,30	4450	67,000	A4	A41

segue - to continue - Fortsetzung folgt

Dimensioni sede
Housing dimensions
Nutmaße

Dimensioni anello
Ring dimensions
Ringmaße

Dati Complementari
Supplementary data
Ergänzende Daten

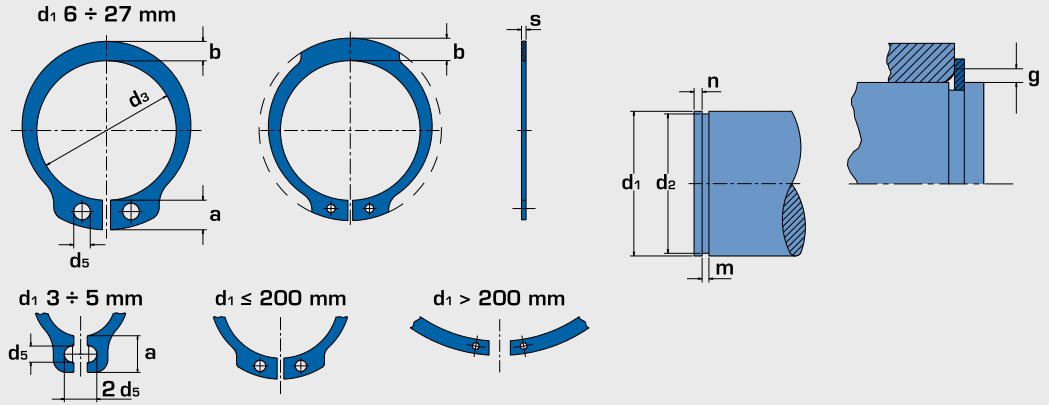
Kg per 1.000 pezzi
Kg per 1.000 pieces
Kg je 1.000 St.

Pinza
Pliers
Zange

1a



DIN 471



Dimensioni in mm - Dimensions in mm - Abmessungen in mm

d ₁	s		d ₃			a		b	d ₅	d ₂		m	n	F _N kN	F _R kN	g	F _{Rg} kN	n _{abl} min ⁻¹	Kg	Pinza
	max	≈	min.	max	≈	min.	H13			min.										
110	4,00	0 / -0,10	103,0	0,54 / -1,30	10,1	9,6	3,5	106,0	0 / -0,540	4,15	6,0	113,00	457,00	3,5	66,90	4340	68,440	A4	A41	
112	4,00	0 / -0,10	105,0	0,54 / -1,30	10,3	9,7	3,5	108,0	0 / -0,540	4,15	6,0	115,00	451,00	3,5	66,60	4100	69,000	A4	A41	
115	4,00	0 / -0,10	108,0	0,54 / -1,30	10,6	9,8	3,5	111,0	0 / -0,540	4,15	6,0	118,20	438,60	3,5	65,50	3970	70,870	A4	A41	
117	4,00	0 / -0,10	110,0	0,54 / -1,30	10,8	10,0	3,5	113,0	0 / -0,540	4,15	6,0	120,00	437,00	3,5	65,60	3850	81,000	A4	A41	
118	4,00	0 / -0,10	110,0	0,54 / -1,30	10,8	10,0	3,5	114,0	0 / -0,540	4,15	6,0	121,00	430,00	3,5	64,80	3750	81,000	A4	A41	
120	4,00	0 / -0,10	113,0	0,54 / -1,30	11,0	10,2	3,5	116,0	0 / -0,540	4,15	6,0	123,50	424,60	3,5	64,50	3685	83,170	A4	A41	
122	4,00	0 / -0,10	115,0	0,54 / -1,30	11,2	10,3	4,0	118,0	0 / -0,630	4,15	6,0	125,00	418,00	4,0	56,60	3600	85,000	A5	A51	
125	4,00	0 / -0,10	118,0	0,54 / -1,30	11,4	10,4	4,0	121,0	0 / -0,630	4,15	6,0	128,70	411,50	4,0	56,50	3420	87,300	A5	A51	
127	4,00	0 / -0,10	120,0	0,54 / -1,30	11,4	10,5	4,0	123,0	0 / -0,630	4,15	6,0	130,00	407,00	4,0	56,10	3310	91,000	A5	A51	
128	4,00	0 / -0,10	120,0	0,54 / -1,30	11,4	10,5	4,0	124,0	0 / -0,630	4,15	6,0	131,00	401,00	4,0	55,60	3250	91,000	A5	A51	
130	4,00	0 / -0,10	123,0	0,63 / -1,50	11,6	10,7	4,0	126,0	0 / -0,630	4,15	6,0	134,00	395,50	4,0	55,20	3180	92,920	A5	A51	
132	4,00	0 / -0,10	125,0	0,63 / -1,50	11,7	10,8	4,0	128,0	0 / -0,630	4,15	6,0	136,00	396,00	4,0	55,60	3100	94,000	A5	A51	
135	4,00	0 / -0,10	128,0	0,63 / -1,50	11,8	11,0	4,0	131,0	0 / -0,630	4,15	6,0	139,20	389,50	4,0	55,40	2950	95,950	A5	A51	
137	4,00	0 / -0,10	130,0	0,63 / -1,50	11,9	11,0	4,0	133,0	0 / -0,630	4,15	6,0	141,00	380,00	4,0	54,40	3900	98,000	A5	A51	
138	4,00	0 / -0,10	130,0	0,63 / -1,50	11,9	11,0	4,0	134,0	0 / -0,630	4,15	6,0	142,00	381,00	4,0	54,70	3850	98,000	A5	A51	
140	4,00	0 / -0,10	133,0	0,63 / -1,50	12,0	11,2	4,0	136,0	0 / -0,630	4,15	6,0	144,50	376,50	4,0	54,40	2760	100,130	A5	A51	
142	4,00	0 / -0,10	135,0	0,63 / -1,50	12,1	11,3	4,0	138,0	0 / -0,630	4,15	6,0	146,00	370,00	4,0	54,00	3700	114,000	A5	A51	
145	4,00	0 / -0,10	138,0	0,63 / -1,50	12,2	11,5	4,0	141,0	0 / -0,630	4,15	6,0	149,60	367,00	4,0	53,80	2600	116,990	A5	A51	
147	4,00	0 / -0,10	140,0	0,63 / -1,50	12,3	11,6	4,0	143,0	0 / -0,630	4,15	7,0	151,00	361,00	4,0	53,50	3580	120,000	A5	A51	
148	4,00	0 / -0,10	140,0	0,63 / -1,50	12,3	11,6	4,0	144,0	0 / -0,630	4,15	7,0	152,00	357,00	4,0	53,00	2500	120,000	A5	A51	
150	4,00	0 / -0,10	142,0	0,63 / -1,50	13,0	11,8	4,0	145,0	0 / -0,630	4,15	7,5	193,00	357,50	4,0	53,40	2480	121,430	A5	A51	
155	4,00	0 / -0,10	146,0	0,63 / -1,50	13,0	12,0	4,0	150,0	0 / -0,630	4,15	7,5	199,60	352,90	4,0	52,60	2710	132,180	A5	A51	
160	4,00	0 / -0,10	151,0	0,63 / -1,50	13,3	12,2	4,0	155,0	0 / -0,630	4,15	7,5	206,10	349,20	4,0	52,20	2540	137,000	A5	A51	
165	4,00	0 / -0,10	155,5	0,63 / -1,50	13,5	12,5	4,0	160,0	0 / -0,630	4,15	7,5	212,50	345,30	5,0	41,40	2520	158,920	A5	A51	
170	4,00	0 / -0,10	160,5	0,63 / -1,50	13,5	12,9	4,0	165,0	0 / -0,630	4,15	7,5	219,10	349,20	5,0	41,90	2440	174,820	A5	A51	
175	4,00	0 / -0,10	165,5	0,63 / -1,50	13,5	12,9	4,0	170,0	0 / -0,630	4,15	7,5	225,50	340,10	5,0	40,70	2300	178,200	A5	A51	
180	4,00	0 / -0,10	170,4	0,63 / -1,50	14,2	13,5	4,0	175,0	0 / -0,630	4,15	7,5	232,20	345,30	5,0	41,40	2180	189,700	A5	A51	
185	4,00	0 / -0,10	175,5	0,63 / -1,50	14,2	13,5	4,0	180,0	0 / -0,630	4,15	7,5	238,60	336,70	5,0	40,40	2070	190,000	A5	A51	
190	4,00	0 / -0,10	180,5	0,72 / -1,70	14,2	14,0	4,0	185,0	0 / -0,720	4,15	7,5	245,10	333,80	5,0	40,00	1970	203,400	A5	A51	
195	4,00	0 / -0,10	185,5	0,72 / -1,70	14,2	14,0	4,0	190,0	0 / -0,720	4,15	7,5	251,80	325,40	5,0	39,00	1835	207,800	A5	A51	
200	4,00	0 / -0,10	190,5	0,72 / -1,70	14,2	14,0	4,0	195,0	0 / -0,720	4,15	7,5	258,30	319,20	5,0	38,30	1770	215,900	A5	A51	

segue - to continue - Fortsetzung folgt

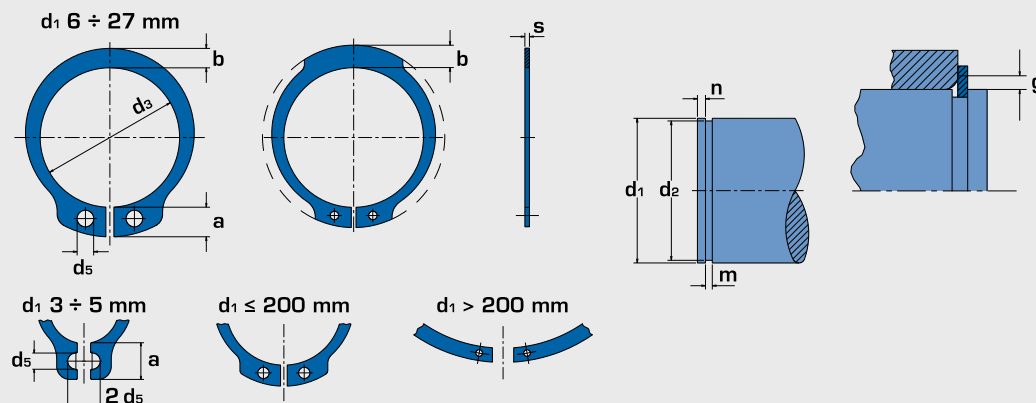
Dimensioni sede
Housing dimensions
Nutmaße

Dimensioni anello
Ring dimensions
Ringmaße

Dati Complementari
Supplementary data
Ergänzende Daten

Kg per 1.000 pezzi
Kg per 1.000 pieces
Kg je 1.000 St.


Pinza
Plier
Zange



DIN 471

1a

Dimensioni in mm - Dimensions in mm - Abmessungen in mm

d ₁	s		d ₃		a max	b ≈	d ₅ min.	d ₂		m H13	n min.	F _N kN	F _R kN	g	F _{Rg} kN	n _{abl} min ⁻¹	Kg	 A5 A51	
205	5,00	0 / - 0,12	193,0	0,72 / - 1,70	14,2	14,0	4,0	199,0	0 / - 0,720	5,15	9,0	317,00	611,00	6,0	61,30	1750	274,160	A5	A51
210	5,00	0 / - 0,12	198,0	0,72 / - 1,70	14,2	14,0	4,0	204,0	0 / - 0,720	5,15	9,0	325,10	598,20	6,0	59,90	1835	284,440	A5	A51
215	5,00	0 / - 0,12	203,0	0,72 / - 1,70	14,2	14,0	4,0	209,0	0 / - 0,720	5,15	9,0	332,00	585,00	6,0	58,50	1800	292,720	A5	A51
220	5,00	0 / - 0,12	208,0	0,72 / - 1,70	14,2	14,0	4,0	214,0	0 / - 0,720	5,15	9,0	340,80	572,40	6,0	57,30	1620	301,860	A5	A51
225	5,00	0 / - 0,12	213,0	0,72 / - 1,70	14,2	14,0	4,0	219,0	0 / - 0,720	5,15	9,0	349,00	559,00	6,0	56,00	1500	303,570	A5	A51
230	5,00	0 / - 0,12	218,0	0,72 / - 1,70	14,2	14,0	4,0	224,0	0 / - 0,720	5,15	9,0	356,60	548,90	6,0	55,00	1445	314,540	A5	A51
235*	5,00	0 / - 0,12	223,0	0,72 / - 1,70	14,2	14,0	4,0	229,0	0 / - 0,720	5,15	9,0	364,00	537,00	6,0	53,80	1350		A5	A51
240	5,00	0 / - 0,12	228,0	0,72 / - 1,70	14,2	14,0	4,0	234,0	0 / - 0,720	5,15	9,0	372,60	530,30	6,0	53,00	1305	341,160	A5	A51
245	5,00	0 / - 0,12	233,0	0,72 / - 1,70	14,2	14,0	4,0	239,0	0 / - 0,720	5,15	9,0	380,00	515,00	6,0	51,50	1250	337,620	A5	A51
250	5,00	0 / - 0,12	238,0	0,72 / - 1,70	14,2	14,0	4,0	244,0	0 / - 0,720	5,15	9,0	388,30	504,30	6,0	50,50	1180	357,930	A5	A51
255*	5,00	0 / - 0,12	240,0	0,72 / - 1,70	16,2	16,0	5,0	247,0	0 / - 0,810	5,15	12,0	525,00	557,00	6,0	55,70	1150		A5	A51
260	5,00	0 / - 0,12	245,0	0,72 / - 1,70	16,2	16,0	5,0	252,0	0 / - 0,810	5,15	12,0	535,80	540,60	6,0	54,60	1320	413,500	A5	A51
265	5,00	0 / - 0,12	250,0	0,72 / - 1,70	16,2	16,0	5,0	257,0	0 / - 0,810	5,15	12,0	546,00	536,00	6,0	53,70	1200	414,070	A5	A51
270	5,00	0 / - 0,12	255,0	0,81 / - 2,00	16,2	16,0	5,0	262,0	0 / - 0,810	5,15	12,0	556,60	525,30	6,0	52,50	1215	418,890	A5	A51
275*	5,00	0 / - 0,12	260,0	0,81 / - 2,00	16,2	16,0	5,0	267,0	0 / - 0,810	5,15	12,0	566,00	516,00	6,0	51,00	1150		A5	A51
280	5,00	0 / - 0,12	265,0	0,81 / - 2,00	16,2	16,0	5,0	272,0	0 / - 0,810	5,15	12,0	576,60	508,20	6,0	50,90	1100	452,090	A5	A51
285*	5,00	0 / - 0,12	270,0	0,81 / - 2,00	16,2	16,0	5,0	277,0	0 / - 0,810	5,15	12,0	587,00	499,00	6,0	50,00	1050	460,000	A5	A51
290	5,00	0 / - 0,12	275,0	0,81 / - 2,00	16,2	16,0	5,0	282,0	0 / - 0,810	5,15	12,0	599,10	490,80	6,0	49,20	1005	475,070	A5	A51
295	5,00	0 / - 0,12	280,0	0,81 / - 2,00	16,2	16,0	5,0	287,0	0 / - 0,810	5,15	12,0	609,00	481,00	6,0	48,00	1000	472,100	A5	A51
300	5,00	0 / - 0,12	285,0	0,81 / - 2,00	16,2	16,0	5,0	292,0	0 / - 0,810	5,15	12,0	619,10	475,00	6,0	47,50	930	480,290	A5	A51

* Non standard (prodotti su richiesta) - Non standard (product available on request) - Nichtstandard (Erzeugnisse auf Anfrage)

Dimensioni sede
Housing dimensions
Nutmaße

Dimensioni anello
Ring dimensions
Ringmaße

Dati Complementari
Supplementary data
Ergänzende Daten

Kg per 1.000 pezzi
Kg per 1.000 pieces
Kg je 1.000 St.

Pinza
Plier
Zange