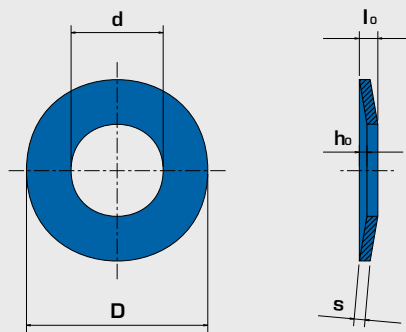




DIN 2093



Dimensioni in mm - Dimensions in mm - Abmessungen in mm

Serie Series/Reihe	D h12		d H12		s		h ₀	l ₀		A F N	B 0,75 h ₀	Kg
A	8,00	0,000 / - 0,150	4,20	0,120 / 0,000	0,40	0,020 / - 0,060	0,20	0,60	0,100 / - 0,050	210	0,15	0,115
B	8,00	0,000 / - 0,150	4,20	0,120 / 0,000	0,30	0,020 / - 0,060	0,25	0,55	0,100 / - 0,050	118	0,19	0,080
*C	8,00	0,000 / - 0,150	4,20	0,120 / 0,000	0,20	0,020 / - 0,060	0,25	0,45	0,100 / - 0,050	39	0,19	0,055
A	10,00	0,000 / - 0,150	5,20	0,120 / 0,000	0,50	0,020 / - 0,060	0,25	0,75	0,100 / - 0,050	325	0,19	0,209
B	10,00	0,000 / - 0,150	5,20	0,120 / 0,000	0,40	0,020 / - 0,060	0,30	0,70	0,100 / - 0,050	209	0,23	0,161
*C	10,00	0,000 / - 0,150	5,20	0,120 / 0,000	0,25	0,020 / - 0,060	0,30	0,55	0,100 / - 0,050	58	0,23	0,109
A	12,50	0,000 / - 0,180	6,20	0,150 / 0,000	0,70	0,030 / - 0,090	0,30	1,00	0,100 / - 0,050	660	0,23	0,483
B	12,50	0,000 / - 0,180	6,20	0,150 / 0,000	0,50	0,020 / - 0,060	0,35	0,85	0,100 / - 0,050	294	0,26	0,331
*C	12,50	0,000 / - 0,180	6,20	0,150 / 0,000	0,35	0,020 / - 0,060	0,45	0,80	0,100 / - 0,050	151	0,34	0,251
A	14,00	0,000 / - 0,180	7,20	0,150 / 0,000	0,80	0,030 / - 0,090	0,30	1,10	0,100 / - 0,050	797	0,23	0,654
B	14,00	0,000 / - 0,180	7,20	0,150 / 0,000	0,50	0,020 / - 0,060	0,40	0,90	0,100 / - 0,050	279	0,30	0,383
*C	14,00	0,000 / - 0,180	7,20	0,150 / 0,000	0,35	0,020 / - 0,060	0,45	0,80	0,100 / - 0,050	123	0,34	0,308
*	15,00	0,000 / - 0,180	8,20	0,150 / 0,000	0,80	0,030 / - 0,090	0,40	1,20	0,100 / - 0,050	982	0,30	0,740
*	15,00	0,000 / - 0,180	8,20	0,150 / 0,000	0,70	0,030 / - 0,090	0,40	1,10	0,100 / - 0,050	666	0,30	0,654
A	16,00	0,000 / - 0,180	8,20	0,150 / 0,000	0,90	0,030 / - 0,090	0,35	1,25	0,100 / - 0,050	1.013	0,26	0,994
*	16,00	0,000 / - 0,180	8,20	0,150 / 0,000	0,80	0,030 / - 0,090	0,40	1,20	0,100 / - 0,050	825	0,30	0,888
*	16,00	0,000 / - 0,180	8,20	0,150 / 0,000	0,70	0,020 / - 0,060	0,45	1,15	0,100 / - 0,050	637	0,34	0,786
B	16,00	0,000 / - 0,180	8,20	0,150 / 0,000	0,60	0,020 / - 0,060	0,45	1,05	0,100 / - 0,050	410	0,34	0,656
*C	16,00	0,000 / - 0,180	8,20	0,150 / 0,000	0,40	0,020 / - 0,060	0,50	0,90	0,100 / - 0,050	154	0,38	0,444
A	18,00	0,000 / - 0,180	9,20	0,150 / 0,000	1,00	0,030 / - 0,090	0,40	1,40	0,100 / - 0,050	1.254	0,30	1,369
B	18,00	0,000 / - 0,180	9,20	0,150 / 0,000	0,70	0,030 / - 0,090	0,50	1,20	0,100 / - 0,050	566	0,38	1,050
*C	18,00	0,000 / - 0,180	9,20	0,150 / 0,000	0,45	0,020 / - 0,060	0,60	1,05	0,100 / - 0,050	214	0,45	0,651
*	18,00	0,000 / - 0,180	8,20	0,150 / 0,000	1,00	0,030 / - 0,090	0,40	1,40	0,100 / - 0,050	1.181	0,30	1,524
*	18,00	0,000 / - 0,180	8,20	0,150 / 0,000	0,80	0,030 / - 0,090	0,50	1,30	0,100 / - 0,050	783	0,38	1,213
*	18,00	0,000 / - 0,180	8,20	0,150 / 0,000	0,70	0,030 / - 0,090	0,55	1,25	0,100 / - 0,050	596	0,41	1,073
*	18,00	0,000 / - 0,180	8,20	0,150 / 0,000	0,50	0,020 / - 0,060	0,60	1,10	0,100 / - 0,050	265	0,45	0,762
*	20,00	0,000 / - 0,210	10,20	0,180 / 0,000	1,50	0,040 / - 0,120	0,30	1,80	0,150 / - 0,080	2.521	0,23	2,610
*	20,00	0,000 / - 0,210	10,20	0,180 / 0,000	1,25	0,040 / - 0,120	0,50	1,75	0,150 / - 0,080	2.477	0,38	2,181
A	20,00	0,000 / - 0,210	10,20	0,180 / 0,000	1,10	0,030 / - 0,090	0,45	1,55	0,100 / - 0,050	1.521	0,34	1,912
*	20,00	0,000 / - 0,210	10,20	0,180 / 0,000	1,00	0,030 / - 0,090	0,55	1,55	0,100 / - 0,050	1.425	0,41	1,752
*	20,00	0,000 / - 0,210	10,20	0,180 / 0,000	0,90	0,030 / - 0,090	0,55	1,45	0,100 / - 0,050	1.050	0,41	1,573
B	20,00	0,000 / - 0,210	10,20	0,180 / 0,000	0,80	0,030 / - 0,090	0,55	1,35	0,100 / - 0,050	748	0,41	1,371
*C	20,00	0,000 / - 0,210	10,20	0,180 / 0,000	0,50	0,020 / - 0,060	0,65	1,15	0,100 / - 0,050	254	0,49	0,876
A	22,50	0,000 / - 0,210	11,20	0,180 / 0,000	1,25	0,040 / - 0,120	0,50	1,75	0,150 / - 0,080	1.929	0,38	2,775
B	22,50	0,000 / - 0,210	11,20	0,180 / 0,000	0,80	0,030 / - 0,090	0,65	1,45	0,100 / - 0,050	707	0,49	1,770
*C	22,50	0,000 / - 0,210	11,20	0,180 / 0,000	0,60	0,020 / - 0,060	0,80	1,40	0,100 / - 0,050	426	0,60	1,361
*	23,00	0,000 / - 0,210	12,20	0,180 / 0,000	1,50	0,040 / - 0,120	0,50	2,00	0,150 / - 0,080	3.297	0,38	3,359
*	23,00	0,000 / - 0,210	12,20	0,180 / 0,000	1,25	0,040 / - 0,120	0,60	1,85	0,150 / - 0,080	2.331	0,45	2,807
*	23,00	0,000 / - 0,210	12,20	0,180 / 0,000	1,00	0,030 / - 0,090	0,60	1,60	0,100 / - 0,050	1.217	0,45	2,255
A	25,00	0,000 / - 0,210	12,20	0,180 / 0,000	1,50	0,040 / - 0,120	0,55	2,05	0,150 / - 0,080	2.926	0,41	4,162

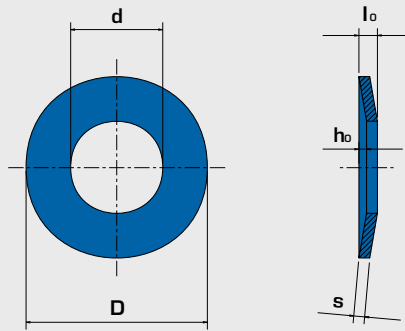
segue - to continue - Fortsetzung folgt

Serie
Series
Reihe

Dimensioni molla
Disc Spring dimensions
Tellerfedermaße

Dati Complementari
Supplementary data
Ergänzende Daten

Kg per 1.000 pezzi
Kg per 1.000 pieces
Kg je 1.000 Stk.



DIN 2093

Dimensioni in mm - Dimensions in mm - Abmessungen in mm

Serie Series/Reihe	D		d		s		ho	lo	A F N	B 0,75 ho	Kg
	h12		H12								
*	25,00	0,000 / - 0,210	12,20	0,180 / 0,000	1,25	0,040 / - 0,120	0,70	1,95	2.214	0,53	3,526
*	25,00	0,000 / - 0,210	12,20	0,180 / 0,000	1,00	0,030 / - 0,090	0,80	1,80	1.359	0,60	2,832
B	25,00	0,000 / - 0,210	12,20	0,180 / 0,000	0,90	0,030 / - 0,090	0,70	1,60	862	0,53	2,500
*C	25,00	0,000 / - 0,210	12,20	0,180 / 0,000	0,70	0,030 / - 0,090	0,90	1,60	600	0,68	1,994
A	28,00	0,000 / - 0,210	14,20	0,180 / 0,000	1,50	0,040 / - 0,120	0,65	2,15	2.841	0,49	5,107
*	28,00	0,000 / - 0,210	14,20	0,180 / 0,000	1,25	0,040 / - 0,120	0,85	2,10	2.240	0,64	4,317
B	28,00	0,000 / - 0,210	14,20	0,180 / 0,000	1,00	0,030 / - 0,090	0,80	1,80	1.107	0,60	3,396
*C	28,00	0,000 / - 0,210	14,20	0,180 / 0,000	0,80	0,030 / - 0,090	1,00	1,80	801	0,75	2,760
*	31,50	0,000 / - 0,250	16,30	0,180 / 0,000	2,00	0,040 / - 0,120	0,75	2,75	6.173	0,56	8,605
A	31,50	0,000 / - 0,250	16,30	0,180 / 0,000	1,75	0,040 / - 0,120	0,70	2,45	3.871	0,53	7,493
*	31,50	0,000 / - 0,250	16,30	0,180 / 0,000	1,50	0,040 / - 0,120	0,90	2,40	3.230	0,68	6,443
B	31,50	0,000 / - 0,250	16,30	0,180 / 0,000	1,25	0,040 / - 0,120	0,90	2,15	1.913	0,68	5,331
*C	31,50	0,000 / - 0,250	16,30	0,180 / 0,000	0,80	0,030 / - 0,090	1,05	1,85	687	0,79	3,442
A	35,50	0,000 / - 0,250	18,30	0,210 / 0,000	2,00	0,040 / - 0,120	0,80	2,80	5.187	0,60	11,030
B	35,50	0,000 / - 0,250	18,30	0,210 / 0,000	1,25	0,040 / - 0,120	1,00	2,25	1.699	0,75	6,780
*C	35,50	0,000 / - 0,250	18,30	0,210 / 0,000	0,90	0,030 / - 0,090	1,15	2,05	832	0,86	4,952
*	40,00	0,000 / - 0,250	20,40	0,210 / 0,000	2,50	0,040 / - 0,120	0,95	3,45	9.390	0,71	17,520
A	40,00	0,000 / - 0,250	20,40	0,210 / 0,000	2,25	0,040 / - 0,120	0,90	3,15	6.500	0,68	15,260
*	40,00	0,000 / - 0,250	20,40	0,210 / 0,000	2,00	0,040 / - 0,120	1,10	3,10	5.701	0,83	14,060
B	40,00	0,000 / - 0,250	20,40	0,210 / 0,000	1,50	0,040 / - 0,120	1,15	2,65	2.622	0,86	10,392
*C	40,00	0,000 / - 0,250	20,40	0,210 / 0,000	1,00	0,030 / - 0,090	1,30	2,30	1.017	0,98	7,067
A	45,00	0,000 / - 0,250	22,40	0,210 / 0,000	2,50	0,040 / - 0,120	1,00	3,50	7.716	0,75	22,313
B	45,00	0,000 / - 0,250	22,40	0,210 / 0,000	1,75	0,040 / - 0,120	1,30	3,05	3.646	0,98	15,950
*C	45,00	0,000 / - 0,250	22,40	0,210 / 0,000	1,25	0,040 / - 0,120	1,60	2,85	1.891	1,20	11,340
A	50,00	0,000 / - 0,250	25,40	0,210 / 0,000	3,00	0,040 / - 0,120	1,10	4,10	11.976	0,83	32,529
*	50,00	0,000 / - 0,250	25,40	0,210 / 0,000	2,50	0,040 / - 0,120	1,40	3,90	9.063	1,05	27,520
B	50,00	0,000 / - 0,250	25,40	0,210 / 0,000	2,00	0,040 / - 0,120	1,40	3,40	4.762	1,05	21,885
*	50,00	0,000 / - 0,250	25,40	0,210 / 0,000	1,50	0,040 / - 0,120	1,60	3,10	2.512	1,20	16,540
*C	50,00	0,000 / - 0,250	25,40	0,210 / 0,000	1,25	0,040 / - 0,120	1,60	2,85	1.550	1,20	13,820
A	56,00	0,000 / - 0,300	28,50	0,210 / 0,000	3,00	0,040 / - 0,120	1,30	4,30	11.388	0,98	41,370
B	56,00	0,000 / - 0,300	28,50	0,210 / 0,000	2,00	0,040 / - 0,120	1,60	3,60	4.438	1,20	27,630
*C	56,00	0,000 / - 0,300	28,50	0,210 / 0,000	1,50	0,040 / - 0,120	1,95	3,45	2.622	1,46	20,850
A	63,00	0,000 / - 0,300	31,00	0,250 / 0,000	3,50	0,040 / - 0,120	1,40	4,90	15.025	1,05	62,990
*	63,00	0,000 / - 0,300	31,00	0,250 / 0,000	3,00	0,040 / - 0,120	1,80	4,80	12.536	1,35	53,860
B	63,00	0,000 / - 0,300	31,00	0,250 / 0,000	2,50	0,040 / - 0,120	1,75	4,25	7.189	1,31	44,700
*C	63,00	0,000 / - 0,300	31,00	0,250 / 0,000	1,80	0,040 / - 0,120	2,35	4,15	4.238	1,76	32,530

* Non standard (prodotti su richiesta) - Non standard (product available on request) - Nichtstandard (Erzeugnisse auf Anfrage)

A Carico della molla a tazza
 Spring load of a single disc (with or without ground ends)
 Federkraft: des Einzeltellers ohne oder mit Auflagefläche

B Corsa della molla a tazza
 Deflection of single disc
 Federweg des Einzeltellers

■ Serie
 Series
 Reihe

■ Dimensioni molla
 Disc Spring dimensions
 Tellerfedermaße

■ Dati Complementari
 Supplementary data
 Ergänzende Daten

■ Kg per 1.000 pezzi
 Kg per 1.000 pieces
 Kg je 1.000 Stk.